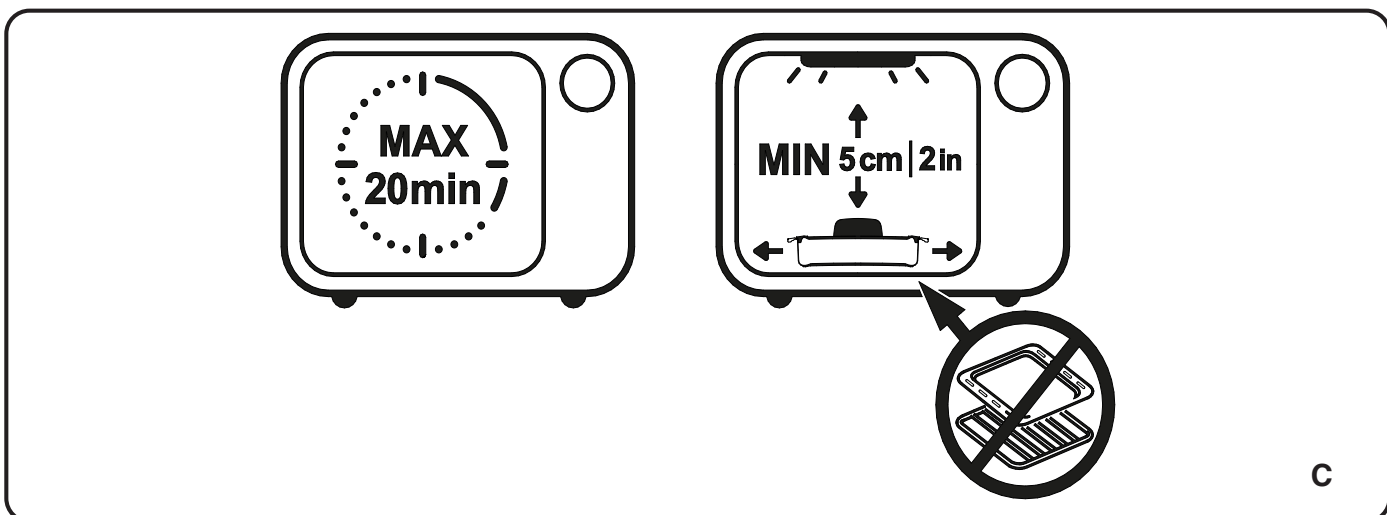
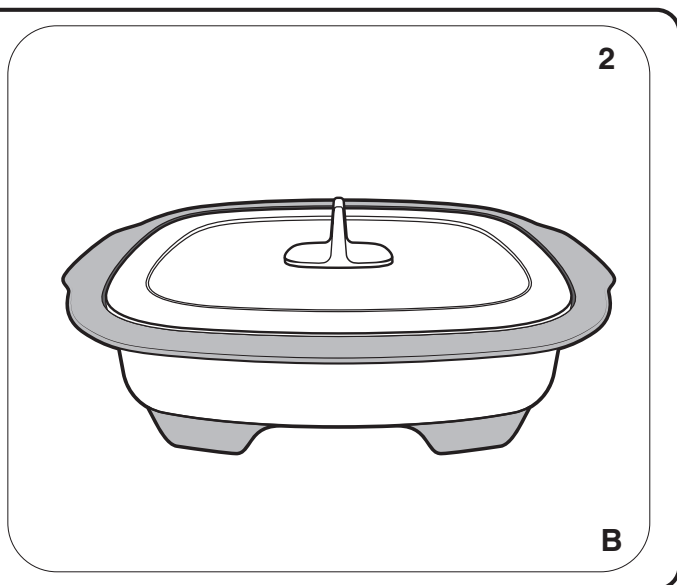
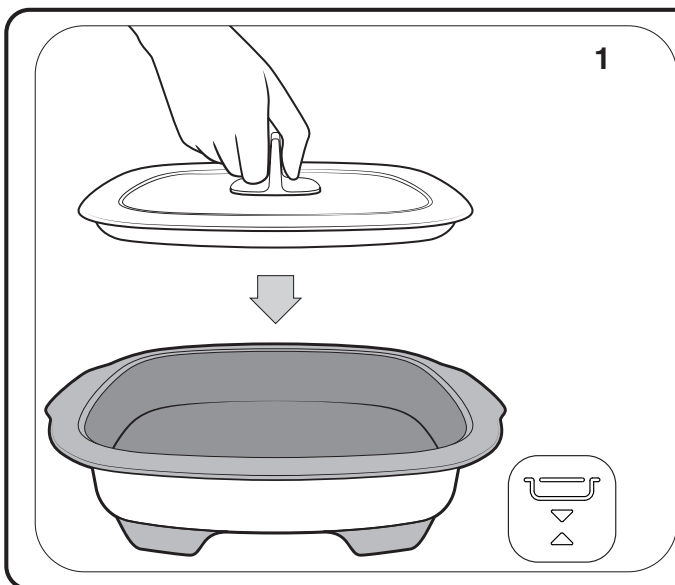
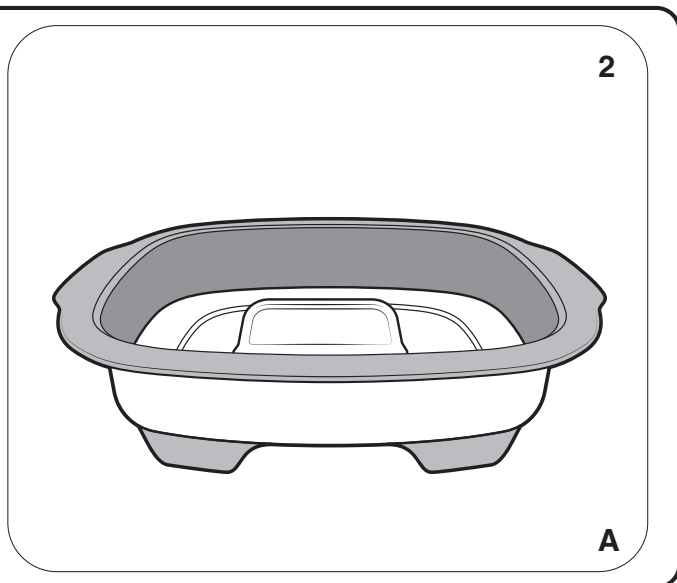
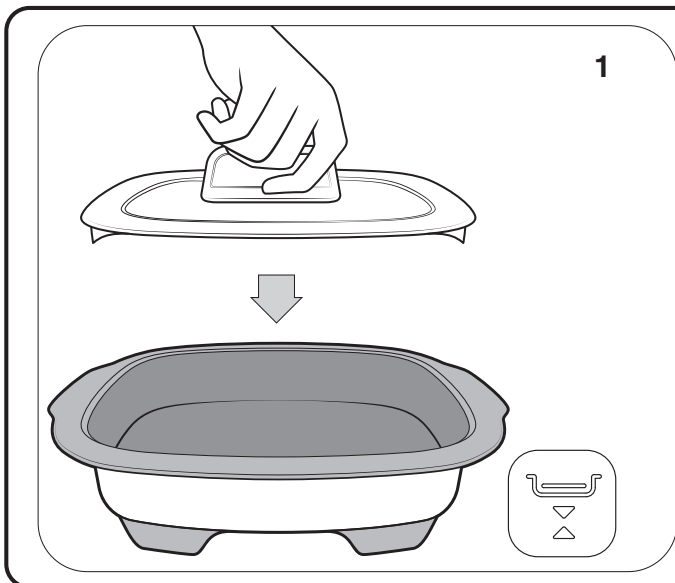


MicroPro Series Grill





MicroPro Series Grill

Congratulations on your selection of the revolutionary Tupperware MicroPro Series Grill! This unique product allows you to quickly grill meat, fish, vegetables, and sandwiches as well as prepare casseroles and au gratin dishes using your microwave. It's your secret weapon to create a quick, healthy dinner for yourself and your family. We wish you a nice culinary experience and many enjoyable meals.

Max.	1000 W	Min. 0°C
Max.	20 Min.	Max.
220°C		



Tupperware®

Preserving your future

Use a low temperature program on your dishwasher to save energy and help preserve the environment.

Features and Benefits:

The innovative MicroPro Series Grill is Tupperware's response to a growing demand for easy and fast cooking solutions. The MicroPro Series Grill is a revolutionary product composed of a base and a cover with an innovative combination of materials.

The ingeniously designed MicroPro Series Grill uses efficient microwave cooking to quickly heat up and ensure crispy and golden brown results in foods, comparable to results from a convection oven or a traditional grilling pan. These impressive results are possible because the Tupperware MicroPro Series Grill transforms microwaves into thermal energy (heat) and at the same time repels microwaves from the food. All of this while reducing total cooking time.

- Non-stick surfaces allow for convenient and healthy cooking, effortless serving and easy clean up.
- Provides heating on both sides of the food at the same time. Perfect for grilling fish or meat fillets, making golden brown crispy toasties, quesadillas and similar foods.
- Sturdy handles in the base and cover provide firm, secure grip for ergonomic handling and transportation.
- Usable capacity of 1.5L.
- Cover can be stored inside the base for compact storage.
- The unique smart material controls the temperature of the MicroPro Series Grill making sure it does not exceed 220°C.

Cooking guidelines:

- Before the first use, hand-wash your MicroPro Series Grill in hot, soapy water; then rinse and dry.
 - For quick and even cooking, cut the foods into pieces of equal size and shape.
 - Prick all foods that have a skin, like tomatoes, sausages, etc.
 - Place the ingredients in the MicroPro Series Grill Base making sure you have a uniform layer of food. This will ensure even cooking.
 - The MicroPro Series Grill cover can be used in 2 different positions:
 - Complete Grilling (Fig. A): This position makes sure that both sides of the food are in direct contact with the heated product providing double-sided grilling. It is perfect for foods such as meat or fish fillets, toasties, grilled vegetables, etc. Place the cover in this position by aligning the Complete Grilling pictogram (☞) with the arrow on the rim of the base. The cover will fit in the base and be in direct contact with the food (Fig. A2). Make sure that the foods are centered on the base; the integrated gutter collects the excess of fat or juices. Since the cover is in direct contact with the food, make sure that the pieces have a uniform height. This will ensure even cooking. Foods can be marinated or slightly brushed with oil before grilling.
 - Gratin or Crispy Top Cooking (Fig. B): This position allows for space between the cover and the food achieving au gratin results in the cooked foods. It is perfect for preparations such as casseroles, quesadillas, potato gratin, crumbles, all sorts of cheesy dishes, and more. Place the cover in this position by aligning the Gratin / Crispy Top Cooking pictogram (☞) with the arrow on the rim of the base. Make sure the cover rests firmly on the rim of the base and not on the food (Fig. B2); this will prevent overflows and splatters.
- Place the MicroPro Series Grill in the microwave oven respecting these guidelines (Fig. C):
- Do not cook for more than 20 minutes at a time. If necessary, remove the product from the microwave, flip or stir the food and return it to the microwave within this 20 minutes cooking time. Cooking for more than 20 minutes at a time may cause damage to your product or to your microwave oven.
 - Always place the product at least 5cm/2" away from the inside walls (including the door) of your microwave oven. If you

have a microwave oven with a tray or a shelf, remove those from the oven and place the product directly on the bottom of your microwave oven. If you have a microwave oven with a turning plate, always center the product on the turning plate and make sure the plate is turning.

- The recommended power is max 1000 watts.
- Product and contents will be hot after cooking. Always use oven gloves and hold the product by the side handles. Remove the cover by lifting it from the integrated handle. Always do it away from you so the heat and steam don't burn you.
- Do not use the product in the microwave without food.

For your satisfaction and safety, follow these precautions:

- Read all these instructions prior to first use.
- Do not let children near the MicroPro Series Grill when in use.
- Do not use in a conventional oven or on the stovetop.
- Do not use any preprogrammed settings or automatic functions on the microwave as these features were not designed for this product.
- Do not overfill the base with food; always make sure that the cover is placed horizontally and that it is not above the level of the rim of the base.
- The MicroPro Series Grill will be very hot after microwaving. Always use oven gloves when handling the product.
- Never use the MicroPro Series Grill without the cover. Always make sure the cover is well placed on the food or resting on the rim of the base. Do not allow the nonstick surfaces to touch; there should always be food between the cover and the base.
- Always refer to the instruction booklet of your microwave manufacturer for appropriate product usage. If you have a turntable plate, make sure the MicroPro Series Grill fits on it AND that the turntable plate effectively turns.
- If your microwave has just been used and you would like to use it again straight away, allow it to cool down for a minimum of 5 minutes by leaving the door open before using the MicroPro Series Grill.

- After each use, wait until the product cools down, hand-wash in hot, soapy water with a soft brush and the Tupperware Micro Fiber Towels; then rinse and dry immediately. The MicroPro Series Grill is suitable for use in the

dishwasher. However we do recommend handwashing. During the dishwashing cycle the non-stick coating might come in contact with metal utensils or parts which could damage it. Avoid using aggressive detergents.

- Do not use abrasive, sharp or metal utensils. Do not try to remove the silicone parts.
- The MicroPro Series Grill product is for microwave use only; do not use on the stove top, in a conventional oven or on the grill. In multi-function ovens, make sure the grill/crisp or convection function is not activated accidentally during the microwave cooking process, as this will damage your product.
- Over time, normal product usage may bring a golden effect to the outside part of the base. This will not affect the performance of the product and is not covered by the Tupperware Warranty. Use a stainless clean polish to clean the outside surface.
- Depending on the technology of your microwave the heating effect on one side of the food might be greater than on the other. This will not affect the performance of the product and is not covered by the Tupperware Warranty.

Tupperware Quality Warranty

Tupperware MicroPro Series Grill is covered by the Tupperware Warranty which ensures a replacement of any Tupperware manufactured product that presents any material or manufacturing defect that occurs when using the product according to directions and in normal domestic use, except for the high quality non-stick coating, for which the warranty coverage is of 3 years from date of purchase.

www.tupperwarebrands.com

MicroPro Series Grill

Nous vous félicitons d'avoir choisi notre MicroPro Series Grill Tupperware révolutionnaire. Ce Produit unique permet de faire griller rapidement la viande, le poisson, les légumes ainsi que les panini, croque-monsieur..., mais également de préparer des plats gratinés avec votre micro-ondes. Il deviendra immédiatement votre meilleur allié dans la réalisation de plats sains et rapides pour vous et votre famille. Nous vous souhaitons de vivre une véritable expérience culinaire et de partager de nombreux repas délicieux.

Max. 1 000 W Min. 0 °C
Max. 20 min. Max. 220 °C



Tupperware®

Preserving your future

Utilisez le programme basse température de votre lave-vaisselle afin d'économiser de l'énergie et de préserver l'environnement.

Caractéristiques et avantages :

Ce Produit innovant est la réponse de Tupperware à la demande croissante de solutions de cuisson facile et rapide. Le MicroPro Series Grill est un produit révolutionnaire constitué d'une Base et d'un Couvercle conçus à partir d'un mélange de matériaux innovant.

De par sa conception ingénieuse, le MicroPro Series Grill repose sur une méthode efficace de cuisson au micro-ondes permettant de réchauffer rapidement tous vos plats, tout en garantissant une cuisson croustillante et dorée, telle que vous l'obtiendriez avec un four à chaleur tournante ou une poêle traditionnelle. Cet incroyable résultat est obtenu grâce à la transformation des ondes en énergie thermique (chaleur) opérée par le MicroPro Series Grill de Tupperware, qui permet également de protéger la nourriture des ondes, tout en réduisant le temps de cuisson total.

- Les surfaces antiadhésives permettent de cuisiner de manière pratique, efficace et sans matière grasse, et garantissent un service sans effort et un nettoyage facile.
- Le Produit permet de chauffer la nourriture des deux côtés simultanément. Il convient parfaitement pour griller les filets de viande et de poisson, obtenir des tranches de pain dorées et croustillantes, et pour des quesadillas ou toute autre nourriture de ce type.
- Les poignées solides et ergonomiques sur la Base et le Couvercle assurent une bonne prise en main pour un transport en toute sécurité.
- Capacité de 1,5 litre.

- Le Couvercle peut être placé à l'intérieur de la Base pour un rangement compact.
- Le matériau « intelligent » unique contrôle la température du MicroPro Series Grill, évitant ainsi une surchauffe au-delà de 220 °C.

Conseils de cuisson :

- Avant la première utilisation, nettoyez le MicroPro Series Grill à la main dans une eau chaude et savonneuse, rincez-le et séchez-le.
- Pour une cuisson rapide et uniforme, coupez les aliments en morceaux de taille et de forme régulières.
- Piquez les aliments dotés d'une peau, comme les tomates ou les saucisses.
- Placez les ingrédients dans la Base du MicroPro Series grill, en veillant à ce que la couche de nourriture soit uniforme. Vous obtiendrez ainsi une cuisson optimum.
- Le Couvercle du MicroPro Series Grill peut être utilisé dans deux positions différentes, à savoir :
 - Grill (Fig. A) : cette position permet un contact direct des deux côtés de la nourriture avec le Produit chauffant, ce qui permet d'obtenir un aliment grillé des deux côtés. Cette option convient parfaitement pour les filets de viande ou de poisson, le pain, les légumes grillés, etc. Placez le Couvercle dans cette position en alignant le pictogramme « Grill » (☞) avec la flèche située sur le rebord de la Base. Le Couvercle rentrera dans la Base et sera en contact direct avec la nourriture (Fig. A2). Veillez à ce que la nourriture soit centrée sur la Base, afin que la rigole collecte l'excès de graisse ou de jus. Étant donné que le Couvercle est en contact direct avec la nourriture, assurez-vous que les pièces présentent une hauteur égale. Vous obtiendrez ainsi une cuisson uniforme. Les aliments peuvent être marinés ou légèrement badigeonnés d'huile avant d'être introduits dans le MicroPro Series Grill.
 - Gratin (Fig. B) : cette position permet de maintenir un espace entre le Couvercle et la nourriture pour la réalisation de plats gratinés. Elle est parfaite pour les préparations telles que les poêlées, les quesadillas, les gratins, les crumbles, ... Placez le couvercle dans cette position en alignant le pictogramme « Gratin » (☞) avec la flèche située sur le rebord de la Base. Veillez à ce que le Couvercle se pose bien sur le rebord de la Base et non pas sur la nourriture (Fig. B2), et ce, afin d'éviter les éventuels débordements et éclaboussures.

Placez le MicroPro Series Grill dans le micro-ondes en respectant les consignes

suivantes (Fig. C) :

- Si nécessaire, sortez le Produit du micro-ondes, retournez ou mélangez la nourriture et remettez-le dans le micro-ondes en n'excédant pas les 20 minutes de cuisson. Une cuisson supérieure à 20 minutes pourrait endommager le Produit ou votre micro-ondes.
- Placez systématiquement le Produit à au moins 5 cm/2" des parois intérieures (y compris de la porte) de votre micro-ondes. Si vous disposez d'un micro-ondes doté d'un plateau ou d'une grille surélevée, sortez cet élément du four et placez le Produit directement dans le bas de votre micro-ondes. Si vous possédez un micro-ondes doté d'un plateau tournant, veillez à toujours centrer le Produit sur ce plateau et vous assurer qu'il tourne.
- La puissance maximale recommandée est de 1 000 watts.
- Le Produit et son contenu seront brûlants après la cuisson. Veuillez toujours utiliser des maniques et maintenir le Produit par les poignées latérales. Retirez le Couvercle en le soulevant à l'aide de sa poignée. Soulevez toujours le Couvercle loin de vous de manière à ne pas vous brûler avec la vapeur et la chaleur.
- N'utilisez pas le Produit dans le micro-ondes sans nourriture à l'intérieur.

Pour votre satisfaction et votre sécurité, veuillez suivre les précautions suivantes :

- Avant la première utilisation, veuillez lire attentivement toutes ces instructions.
- Éloignez les enfants du MicroPro Series Grill pendant son utilisation.
- Ne l'utilisez jamais dans un four traditionnel ou sur la flamme.
- N'utilisez pas de paramètres pré-programmés ou de fonctions automatiques sur le micro-ondes dans la mesure où ces options n'ont pas été conçues pour ce Produit.
- La Base ne doit pas être trop remplie de nourriture : vérifiez systématiquement que le Couvercle est placé horizontalement et qu'il ne dépasse jamais du rebord de la Base.
- Le MicroPro Series Grill sera très chaud après être passé au micro-ondes. Veuillez toujours utiliser des maniques lors de la manipulation du produit.
- N'utilisez jamais le MicroPro Series Grill sans le Couvercle. Veuillez toujours à ce que le Couvercle soit bien placé sur la nourriture ou à ce qu'il repose sur le rebord de la Base. Les surfaces antiadhésives ne doivent jamais se toucher : il doit systématiquement y avoir de la nourriture entre le Couvercle et la Base.
- Reportez-vous à la notice d'utilisation de votre micro-ondes pour un usage approprié. Si vous disposez d'une plaque tournante,

veillez à ce que le MicroPro Series Grill rentre correctement ET à ce que la plaque tournante tourne convenablement.

- Si votre micro-ondes vient d'être utilisé et que vous souhaitez l'utiliser de nouveau, laissez-le refroidir pendant au moins 5 minutes en laissant la porte ouverte avant d'utiliser le Micro Pro Grill.
- Après chaque utilisation, attendez que le Produit refroidisse, puis nettoyez-le dans une eau chaude et savonneuse à l'aide de la Duo Net en microfibres Tupperware. Enfin, rincez-le et séchez-le immédiatement. Le MicroPro Series Grill peut être lavé au lave-vaisselle. Cependant, le lavage manuel est davantage recommandé. Au cours du cycle de lavage au lave-vaisselle, le revêtement antiadhésif risque d'entrer en contact avec des ustensiles en métal, ou des composants risquant de l'abîmer. Évitez d'utiliser des détergents agressifs.
- N'utilisez jamais d'ustensiles abrasifs, aiguisés ou métalliques. N'essayez pas d'enlever les composants en silicone.
- Le MicroPro Series Grill **ne peut être utilisé qu'au micro-ondes** – ne l'utilisez jamais sur la flamme, dans un four traditionnel ou sur un gril. Si vous utilisez un four multifonctions, veillez à ce que la fonction gril ou la chaleur tournante ne s'active pas accidentellement pendant la cuisson, au risque d'endommager votre Produit.
- Avec le temps, l'usure normale du Produit donnera à la partie extérieure de la Base un effet doré. La coloration de votre Produit n'affectera pas ses performances et n'est pas couverte par la garantie Tupperware. Utilisez un produit nettoyant pour acier inoxydable pour nettoyer la surface extérieure.
- En fonction du modèle de micro-ondes utilisé, la cuisson peut être plus forte d'un côté que de l'autre de la nourriture. Ceci n'affectera pas les performances du Produit et n'est pas couverte par la Garantie Tupperware.

Garantie de qualité Tupperware

Le MicroPro Series Grill de Tupperware bénéficie de la Garantie Tupperware. Cette garantie assure le remplacement d'un Produit fabriqué par Tupperware s'il présente un défaut matériel ou de fabrication, lorsqu'il est utilisé conformément aux instructions et dans le cadre d'un usage domestique normal. Le revêtement antiadhésif de grande qualité est, quant à lui, assorti d'une garantie de trois ans à compter de la date d'achat.

www.tupperware.fr www.tupperware.be
www.tupperware.ch

MicroPro Series, Grill

Vielen Dank, dass Sie sich für den innovativen Tupperware MicroPro Series, Grill entschieden haben. Mit diesem einzigartigen Produkt für die Mikrowelle können Sie Fleisch, Fisch, Gemüse, Sandwiches und vieles mehr schnell grillen oder Aufläufe und Überbackenes einfach und unkompliziert zubereiten. Der MicroPro Series, Grill ist Ihre „Geheimwaffe“, um sich und Ihrer Familie schnell ein gesundes Essen zuzubereiten. Wir wünschen Ihnen viel Spaß beim Kochen und viele wohlschmeckende Mahlzeiten.

Max. 1000 W Min. 0 °C
Max. 20 min. Max. 220 °C



Tupperware®

Preserving your future

Verwenden Sie ein Niedrigtemperaturprogramm Ihrer Spülmaschine, um Energie zu sparen und die Umwelt zu schonen.

Merkmale und Vorzüge

Der innovative MicroPro Series, Grill ist Tupperwares Antwort auf die steigende Nachfrage nach einfachen und schnellen Zubereitungsarten. Der MicroPro Series, Grill besteht aus einem Behälter und einem Deckel. Er ist ein innovatives Produkt mit einer neuartigen Kombination von verschiedenen Materialien.

Der raffiniert durchdachte MicroPro Series, Grill wird in der Mikrowelle eingesetzt, wo er Lebensmittel schnell erhitzt und vergleichbar mit einem Backofen oder einer Grillpfanne goldbraune Ergebnisse erzielt. Dieses beeindruckende Ergebnis macht der MicroPro Series, Grill möglich, indem er die Mikrowellen in thermische Energie (Wärme) umwandelt und gleichzeitig Mikrowellen vom Lebensmittel fernhält. Und das alles bei einer kürzeren Kochzeit.

- Die Antihafbeschichtung in Behälter und Deckel ermöglicht fettarmes und gesundes Kochen, einfaches Servieren und eine unkomplizierte Reinigung.
- Beide Seiten der Lebensmittel werden gleichzeitig erhitzt. Der MicroPro Series, Grill eignet sich perfekt für das Garen von Fisch- oder Fleischfilets und sorgt außerdem für goldbraun knusprige Toasts, Quesadillas und ähnliche Gerichte.
- Robuste Griffe an Behälter und Deckel sorgen für einen festen und sicheren Halt und somit für eine praktische Handhabung und einen einfachen Transport.
- Das nutzbare Fassungsvermögen beträgt 1,5 l.
- Wenn der MicroPro Series, Grill nicht verwendet wird, lässt sich der Deckel platzsparend im Behälter aufbewahren.

- Das einzigartige Funktionsmaterial regelt die Temperatur des MicroPro Series, Grills und stellt sicher, dass bei sachgemäßer Handhabung 220 °C nicht überschritten werden.

Garanleitung

- Reinigen Sie den MicroPro Series, Grill vor der ersten Verwendung von Hand in heißem Spülwasser, anschließend abspülen und abtrocknen.
- Schneiden Sie die Lebensmittel für schnelles und gleichmäßiges Garen in gleich große und gleichförmige Stücke.
- Stechen Sie Lebensmittel mit Haut, wie beispielsweise Tomaten oder Würstchen, vor dem Garen ein.
- Verteilen Sie die Zutaten gleichmäßig im Behälter des MicroPro Series, Grills.
- Der Deckel des MicroPro Series, Grills kann in zwei verschiedenen Positionen genutzt werden:
 - Für beidseitiges Grillen (Abb. 1A und 2A): Bei dieser Position ist das Lebensmittel auf beiden Seiten in direktem Kontakt mit dem erhitzten Produkt, d. h. es wird beidseitig gegrillt. Sie eignet sich besonders für Lebensmittel wie Fleisch- oder Fischfilets, Toasts, Grillgemüse usw. Sie bringen den Deckel in diese Position, indem Sie das Piktogramm für das beidseitige Grillen (☞) am Pfeil auf dem Behälterrand ausrichten. Der Deckel passt genau in den Behälter und ist dabei in direktem Kontakt mit dem Lebensmittel (Abb. 2A). Dabei das Gargut mittig in den Behälter legen, damit die integrierte Rinne überschüssiges Fett oder Saft auffangen kann. Achten Sie darauf, dass die Zutaten eine einheitliche Höhe aufweisen, damit der Deckel die Lebensmittel direkt berührt. So sorgen Sie für einen gleichmäßigen Gargvorgang. Die Lebensmittel können vor dem Grillen mariniert oder leicht mit Öl eingepinselt werden.
 - Für Überbackenes oder Garen mit Krustenbildung (Abb. 1B und 2B): Diese Position lässt zwischen dem Deckel und den Zutaten einen Abstand, wodurch die Lebensmittel überbacken werden. Sie eignet sich besonders für Gerichte wie Aufläufe, Quesadillas, Gratin, Crumbles, allerlei Gerichte mit Käse und mehr. Bringen Sie den Deckel in diese Position, indem Sie das Piktogramm für Überbackenes/Krustenbildung (☞) am Pfeil auf dem Behälterrand ausrichten. Stellen Sie dabei sicher, dass der Deckel sicher und fest auf dem Rand des Behälters sitzt und nicht auf dem Lebensmittel (Abb. 2B); so vermeiden Sie ein Überlaufen und Spritzer.

Stellen Sie den MicroPro Series, Grill unter Beachtung der folgenden Vorgaben in die Mikrowelle (Abb. C):

- Wenn nötig, nehmen Sie das Produkt aus der Mikrowelle, wenden oder verrühren Sie die Lebensmittel und stellen Sie es dann wieder für die übrige Gardauer in die Mikrowelle. Berücksichtigen Sie dabei stets die maximale Gesamt-Garzeit von 20 Minuten. Eine längere

Garzeit als jeweils 20 Minuten kann zu Schäden am Produkt oder an der Mikrowelle führen.

- Positionieren Sie das Produkt mit einem Abstand von mindestens 5 cm/2" von den Innenwänden (auch von der Tür) in der Mikrowelle. Wenn die Mikrowelle ein Blech oder einen Rost hat, nehmen Sie diese heraus und stellen Sie das Produkt direkt auf den Boden des Mikrowellengerätes. Sollte die Mikrowelle einen Drehteller haben, stellen Sie das Produkt immer mittig auf den Drehteller und achten Sie darauf, dass er sich dreht.
- Die empfohlene Leistung liegt bei max. 1000 Watt.
- Produkt und Inhalt sind nach dem Garen heiß. Benutzen Sie daher immer Topfhandschuhe und greifen Sie das Produkt an beiden Griffen des Behälters. Nehmen Sie den Deckel ab, indem Sie ihn am integrierten Griff anheben. Öffnen Sie den Deckel immer vom Körper weggerichtet, damit Sie sich nicht durch die Hitze oder am heißen Dampf verbrennen.
- Verwenden Sie das Produkt nicht ohne Lebensmittel in der Mikrowelle.

Beachten Sie für Ihre Sicherheit und Zufriedenheit bitte die folgenden Hinweise

- Lesen Sie vor der ersten Verwendung diese Hinweise durch und bewahren Sie sie für späteres Nachschlagen auf.
- Lassen Sie Kinder nie unbeaufsichtigt in der Nähe des MicroPro Series, Grills, wenn er im Einsatz ist.
- Den MicroPro Series, Grill nicht im Backofen oder auf dem Herd verwenden.
- Verwenden Sie keine standardmäßigen Voreinstellungen oder automatische Funktionen Ihres Mikrowellengerätes, denn diese Programme wurden nicht für dieses Produkt entwickelt.
- Den Behälter nicht mit Lebensmitteln überfüllen. Achten Sie immer darauf, dass der Deckel immer waagrecht und nicht schräg auf dem Rand des Behälters aufliegt.
- Der MicroPro Series, Grill ist nach der Verwendung in der Mikrowelle sehr heiß. Tragen Sie daher bei der Handhabung stets Topfhandschuhe.
- Verwenden Sie den MicroPro Series, Grill niemals ohne den Deckel. Achten Sie stets darauf, dass der Deckel sicher auf dem Lebensmittel oder auf dem Rand des Behälters positioniert ist. Achten Sie darauf, dass sich die Antihaffflächen von Behälter und Deckel nicht berühren. Das Produkt muss immer mit ausreichend Lebensmitteln befüllt sein, wenn es in der Mikrowelle verwendet wird.
- Halten Sie sich für eine produktgerechte Nutzung immer an die Bedienungsanleitung des Mikrowellenherstellers. Hat Ihre Mikrowelle einen Drehteller, so stellen Sie sicher, dass der MicroPro Series, Grill auf den Teller passt UND dieser normal dreht.
- Wurde das Mikrowellengerät gerade verwendet und Sie möchten es anschließend weiterverwenden, dann lassen Sie das Gerät

mindestens 5 Minuten bei geöffneter Tür auskühlen, bevor Sie das Produkt hineinstellen und das Gerät erneut einschalten.

- Nach dem Garen das Produkt abkühlen lassen und dann von Hand in Spülwasser reinigen. Dafür ein Tupperware-Mikrofasertuch oder eine weiche Spülbürste verwenden. Anschließend das Produkt abspülen und abtrocknen. Der MicroPro Series, Grill ist spülmaschineneeignet. Wir empfehlen jedoch, ihn von Hand zu spülen. In der Spülmaschine könnte die Antihaffbeschichtung mit Metallutensilien oder anderen Teilen in Berührung kommen, die sie beschädigen könnten. Vermeiden Sie außerdem aggressive Spülmittel.
- Verwenden Sie keine scheuernden, scharfkantigen Küchenutensilien oder solche aus Metall. Entfernen Sie nicht die Silikonteile an Behälter und Deckel.
- Der MicroPro Series, Grill ist ausschließlich für die Nutzung in der Mikrowelle vorgesehen. Verwenden Sie ihn nicht auf dem Herd, im Backofen oder auf bzw. unter einem Grill. Stellen Sie bei Mikrowellen-Kombigeräten mit Backofen sicher, dass sich das Programm für Backofen oder Grill nicht automatisch aktiviert, da dies zur Beschädigung des MicroPro Series, Grills führen kann.
- Auch bei sachgemäßer Verwendung kann es im Laufe der Zeit am Äußeren des Behälters zu einer goldenen Verfärbung kommen. Dies führt nicht zu einer Beeinträchtigung des Produkts und fällt nicht unter die Tupperware-Garantie. Verwenden Sie zur Reinigung der Außenoberfläche eine Edelstahlreinigungspolitur.
- Je nach Technologie Ihrer Mikrowelle kann die Wärmewirkung auf einer Seite des Lebensmittels intensiver als auf der anderen sein. Dies führt nicht zu einer Leistungsbeeinträchtigung des Produkts und fällt nicht unter die Tupperware-Garantie.

Tupperware-Garantie

Der MicroPro Series, Grill unterliegt, mit Ausnahme der Antihaffbeschichtung, der Tupperware-Garantie (Deutschland). In Österreich und der Schweiz gilt die zeitlich nahezu unbegrenzte Langzeit-Garantie. Für die Antihaffbeschichtung gilt eine Garantie von 3 Jahren ab Kaufdatum. Produkte bzw. Einzelteile mit Materialfehlern oder Fabrikationsmängeln können Sie mit Hilfe Ihres PartyManagers jederzeit im Rahmen dieser Garantie unter Vorlage Ihres vollständig ausgefüllten Bestellscheins kostenlos ersetzen lassen.

www.tupperware.de
www.tupperware.be

www.tupperware.at
www.tupperware.ch

MicroPro Series Grill

Gefeliciteerd met uw aankoop van de revolutionaire Tupperware MicroPro Series Grill! Met dit unieke product kunt u snel vlees, vis, groenten en broodjes grillen of ovenschotels en gratins bereiden met behulp van de magnetron. Het is uw geheime wapen voor een snelle, gezonde maaltijd voor u en uw gezin. We wensen u dan ook graag een aangename culinaire ervaring en heel wat lekkere maaltijden toe.

Max. 1000 W Min. 0 °C
Max. 20 min. Max. 220 °C



Tupperware®

Preserving your future

Gebruik een vaatwasprogramma op lage temperatuur om energie te besparen en het milieu te beschermen.

Kenmerken en voordelen:

De innovatieve MicroPro Series Grill is het antwoord van Tupperware op de stijgende vraag naar eenvoudige en snelle kookoplossingen. De MicroPro Series Grill is een revolutionair product met een bodem en deksel uit een combinatie van vernieuwende materialen.

De ingenieus ontworpen MicroPro Series Grill maakt gebruik van efficiënte microgolven om eten snel te verwarmen en er een krokant, goudbruin korstje op te toveren, net als in een heteluchtoven of een traditionele grillpan. De MicroPro Series Grill van Tupperware levert indrukwekkende resultaten doordat hij microgolven omzet in thermische energie (warmte) en tegelijkertijd microgolven van het eten weerkaatst. En hij verkort ook nog eens de totale kooktijd!

- De MicroPro Series Grill is voorzien van een antiaanbaklaag en is dus makkelijk schoon te maken. Zo zet u in een mum van tijd een gezonde maaltijd op tafel.
- Verwarmt het eten langs twee kanten tegelijk. Perfect voor het grillen van vis- of vleesfilets, krokant geroosterd brood, quesadilla's of soortgelijke maaltijden.
- De stevige handgrepen in de bodem en het deksel bieden een vaste greep om het toestel ergonomisch te kunnen optillen en verplaatsen.
- Bruikbare capaciteit van 1,5 l.
- Het deksel kan in de bodem worden opgeborgen zodat het minder plaats inneemt.
- De MicroPro Series Grill is vervaardigd uit een uniek, slim materiaal dat de temperatuur regelt zodat hij nooit warmer wordt dan 220 °C.

Kookinstructies:

- Was de MicroPro Series Grill voordat u hem voor het eerst gebruikt met de hand in warm water met afwasmiddel. Spoel en droog hem af.
- Snijd de voedingsmiddelen in gelijke stukken met ongeveer dezelfde vorm voor een snel en gelijkmatig kookproces.
- Prik altijd gaatjes in voedingsmiddelen met een schil of vel, zoals tomaten, worst enz.
- Plaats de ingrediënten in een gelijkmatige laag in de bodem van de MicroPro Series Grill. Zo worden ze gelijkmatig gaar.
- Het deksel van de MicroPro Series Grill kan in 2 standen worden gebruikt:
 - Volledig grillen (afb. A): In deze stand komen de voedingsmiddelen langs beide zijden in contact met het verwarmde oppervlak en worden ze dus langs beide zijden gegrild. Deze stand is het beste geschikt voor voedingsmiddelen als vlees- of visfilets, toast, gegrilde groenten enz. Om het deksel in deze stand te zetten, zorgt u ervoor dat het Complete Grilling-pictogram (☞) overeenkomt met de pijl op de rand van de bodem. Het deksel past op de bodem en maakt rechtstreeks contact met de voedingsmiddelen (Afb. A2). Zorg ervoor dat de voedingsmiddelen in het midden van de bodem liggen; de ingebouwde gleuf vangt overtollig vet of sappen op. Aangezien het deksel rechtstreeks contact maakt met de voedingsmiddelen, moeten de stukken ongeveer even hoog zijn. Zo worden ze gelijkmatig gaar. U kunt de voedingsmiddelen marinieren of lichtjes instrijken met olie voordat u ze gaat grillen.
 - Gratin of krokant korstje (Afb. B): In deze stand blijft er wat ruimte tussen het deksel en de voedingsmiddelen, waardoor die gegratineerd worden. Deze stand is het beste geschikt voor bereidingen zoals ovenschotels, quesadilla's, aardappelgratin, crumbles, allerhande gerechten met kaas en nog veel meer. Om het deksel in deze stand te zetten, zorgt u ervoor dat het Gratin- / Crispy Top Cooking-pictogram (☞) overeenkomt met de pijl op de rand van de bodem. Zorg ervoor dat het deksel stevig op de bodem rust en niet op de voedingsmiddelen (Afb. B2). Zo voorkomt u dat ze overkoken of spatten.

Volg onderstaande aanwijzingen om de MicroPro Series Grill in de magnetron te

plaatsen (Afb. C):

- Neem het product indien nodig uit de magnetron, draai of roer de voedingsmiddelen om en plaats het product opnieuw in de magnetron voor de verdere kooktijd van 20 minuten. Bij een kooktijd van meer dan 20 minuten kunnen het product en uw magnetron ernstig beschadigd raken.
- Plaats het product altijd minstens 5 cm/2" van de binnenwanden (en de deur) van uw magnetron. Als u een magnetron met een bakplaat of rooster hebt, moet u die eerst uit de oven nemen en het product vervolgens rechtstreeks op de bodem van de magnetron plaatsen. Als u een magnetron met een draaiplateau hebt, moet u het product altijd in het midden van het draaiplateau plaatsen en controleren of het plateau goed draait.
- Stel uw magnetron maximaal op 1000 watt in.
- Het product en de inhoud zijn heet na het koken. Gebruik altijd ovenwanten en houd het product bij de handgrepen aan de zijkant vast. Om het deksel te verwijderen, tilt u het op bij de ingebouwde handgreep. Beweeg het deksel daarbij altijd van u weg, zodat u zich niet kunt verbranden aan de hitte en de stoom.
- Plaats het product nooit in de magnetron zonder voedingsmiddelen erin.

Lees deze voorzorgsmaatregelen voor uw veiligheid aandachtig door.

- Lees deze instructies zorgvuldig vóór het eerste gebruik.
- Houd kinderen buiten het bereik van de MicroPro Series Grill wanneer deze wordt gebruikt.
- Gebruik het product niet in een gewone oven of op een kookplaat.
- Gebruik geen voorgeprogrammeerde instellingen of automatische functies op de magnetron, aangezien deze functies niet voor dit product ontworpen zijn.
- Laat de voedingsmiddelen nooit boven de rand van de bodem uitkomen; zorg er altijd voor dat het deksel horizontaal staat en niet boven de rand van de bodem uitkomt.
- De MicroPro Series Grill is erg heet als hij uit de magnetron komt. Gebruik altijd ovenwanten om het product vast te nemen.
- Gebruik de MicroPro Series Grill nooit zonder het deksel. Zorg er altijd voor dat het deksel correct op de voedingsmiddelen is geplaatst of op de rand van de bodem rust. Zorg ervoor dat de oppervlakken met antiaanbaklaag elkaar nooit raken; er moeten zich altijd voedingsmiddelen tussen het deksel en de bodem bevinden.

- Raadpleeg altijd het instructieboekje van uw magnetronproducent voor het juiste gebruik van het product. Als u een draaiplateau hebt, controleer dan of de MicroPro Series Grill daarop past EN of het draaiplateau goed ronddraait.
- Als uw magnetron net is gebruikt en u hem meteen weer wilt gebruiken, laat hem dan minstens 5 minuten afkoelen door de deur open te laten voordat u de MicroPro Series Grill gebruikt.
- Laat het product na gebruik altijd afkoelen en was het vervolgens met de hand met een zachte borstel en de Tupperware-microvezeldoekjes in warm water met afwasmiddel. Spoel en droog het af. De MicroPro Series Grill mag in de vaatwasser. We bevelen u echter aan om hem met de hand af te wassen. In de vaatwasser kan de antiaanbaklaag in aanraking komen met metalen keukengerei of onderdelen, waardoor ze beschadigd zou kunnen raken. Gebruik geen agressieve reinigingsmiddelen.
- Gebruik geen schurende, scherpe of metalen keukengerei. Probeer de silicone onderdelen niet te verwijderen.
- De MicroPro Series Grill mag uitsluitend in de magnetron worden gebruikt. Gebruik hem niet op het fornuis, in een gewone oven of onder de grill. Controleer bij combi-ovens altijd of de grill- of heteluchtfunctie niet per ongeluk is ingeschakeld tijdens het koken met de magnetron, want dat zal uw product beschadigen.
- Bij normaal gebruik kan de buitenzijde van de bodem na verloop van tijd een gouden verkleuring vertonen. Dat beïnvloedt de prestaties van het product niet, maar valt niet onder de garantie van Tupperware. U kunt de buitenzijde reinigen met een polijstmiddel voor roestvrij staal.
- Naargelang van de technologie van uw magnetron kunnen de voedingsmiddelen sterker worden verwarmd aan de ene zijde dan aan de andere. Dat beïnvloedt de prestaties van het product niet, maar valt niet onder de garantie van Tupperware.

Tupperware-kwaliteitsgarantie

De Tupperware MicroPro Series Grill valt onder de garantie van Tupperware, wat wil zeggen dat een door Tupperware vervaardigd product wordt vervangen in geval van productie- of materiaalfouten, bij normaal huishoudelijk gebruik en volgens de richtlijnen, met uitzondering van de hoogwaardige antiaanbaklaag, waarvoor een garantie van 3 jaar na aankoopdatum geldt.

www.tupperware.nl
www.tupperware.be

MicroPro Series Grill

Congratulazioni per aver scelto il rivoluzionario MicroPro Series Grill Tupperware per microonde. Questo prodotto, unico nel suo genere, consente di cuocere alla griglia carne, pesce, verdure e panini nonché di preparare stufati o piatti al gratin, servendosi del forno a microonde. Diventerà la vostra arma segreta per preparare pasti sani e veloci per tutta la famiglia. Vi auguriamo una straordinaria esperienza culinaria e tanti piatti appetitosi.

Max. 1.000 W Min. 0 °C
Max. 20 min. Max. 220 °C



Tupperware®

Preserving your future

Utilizzare un programma a bassa temperatura in lavastoviglie per risparmiare energia e proteggere l'ambiente.



Caratteristiche e vantaggi:

L'innovativo MicroPro Series Grill è la risposta di Tupperware a una sempre crescente richiesta di metodi di cottura facili e sicuri. È un prodotto rivoluzionario composto da una base e da un coperchio, il tutto interamente fabbricato con materiali innovativi.

Frutto della competenza e dell'ingegno Tupperware, MicroPro Series Grill sfrutta l'efficienza della cottura a microonde per scaldare gli alimenti, assicurando un risultato croccante e dorato, simile a quello ottenuto con un forno o con una griglia tradizionali. Questi notevoli vantaggi sono possibili perché MicroPro Series Grill trasforma le microonde in energia termica (calore), allontanandole al tempo stesso dagli alimenti e riducendo il tempo di cottura.

- Le superfici antiaderenti garantiscono una cucina sana, un servizio agevole e una pulizia comoda.
- Consente di scaldare i cibi da ambo i lati allo stesso tempo. Perfetta per cuocere alla griglia filetti di carne o pesce e rendere toast, piadine e alimenti simili dorati e croccanti al punto giusto.
- Grazie ai robusti manici della base e al coperchio, la presa è salda e sicura e consente di trasportare e di maneggiare il prodotto in totale comfort.
- Capacità disponibile: 1,5 l.
- Per riporre il prodotto in modo compatto, è possibile collocare il coperchio all'interno della base.
- L'eccezionale materiale all'avanguardia di MicroPro Series Grill ne controlla la temperatura affinché non superi i 220 °C.

Istruzioni per la cottura

- Prima del primo utilizzo, lavare MicroPro Series Grill a mano in acqua calda saponata; poi, risciacquare e asciugare.
- Per una cottura rapida e omogenea, tagliare i cibi in pezzi di forma e dimensione uguali.
- Effettuare piccoli buchi su tutti i cibi aventi buccia o pelle quali pomodori, salsicce, ecc.
- Collocare gli ingredienti sulla base di MicroPro Series Grill, verificando che gli alimenti siano disposti in modo uniforme. Ciò garantirà una cottura omogenea.
- Il coperchio di MicroPro Series Grill può essere utilizzato in 2 diverse posizioni:
 - **Cottura alla griglia (Fig. A):** in questa posizione, gli alimenti entrano in contatto diretto con il prodotto; ciò consente di grigliarli da ambo i lati. È perfetta per alimenti quali filetti di carne o pesce, toast, verdure grigliate, ecc. Posizionare il coperchio in questa posizione, allineando il pittogramma della cottura alla griglia () con la freccia situata sul bordo della base. Il coperchio aderirà perfettamente alla base, entrando in contatto diretto con gli alimenti (Fig. A2). Assicurarsi che gli alimenti siano posizionati al centro della base; il canaletto di scolo integrato raccoglie il grasso o i liquidi in eccesso. Dato che il coperchio è in diretto contatto con gli alimenti, assicurarsi che la loro altezza sia uniforme. Ciò garantirà una cottura omogenea. Prima di grigliare gli alimenti, è possibile marinarli o spennellarli leggermente con olio.
 - **Cottura al gratin o con crosta superiore croccante (Fig. B):** questa posizione consente di mantenere uno spazio tra il coperchio e gli alimenti, ottenendo un perfetto risultato gratinato. È ideale per la preparazione di stufati, quesadillas, patate gratinate, crumble, ogni genere di piatto a base di formaggio e tanto altro ancora. Posizionare il coperchio in questa posizione, allineando il pittogramma della cottura al gratin/con crosta superiore croccante () con la freccia situata sul bordo della base. Assicurarsi che il coperchio rimanga saldamente posizionato sul bordo della base senza entrare in contatto con gli alimenti (Fig. B2); in tal modo, si evitano fuoriuscite e schizzi.

Inserire MicroPro Series Grill all'interno del forno a microonde, rispettando le seguenti istruzioni (Fig. C):

- Se necessario, entro il tempo di cottura complessivo di 20 minuti, estraete il prodotto dal microonde e rigirate dall'altro lato o mescolate gli alimenti prima di

reinserirlo nel microonde. Cuocere per oltre 20 minuti alla volta può provocare danni al prodotto e al microonde.

- Collocare sempre il prodotto ad almeno 5 cm/2" di distanza dalle pareti interne (incluso lo sportello) del forno a microonde. Se si possiede un forno a microonde completo di vassoio o di leccarda, rimuovere tali accessori dal microonde e collocare il prodotto direttamente sul piano inferiore del forno. Se si possiede un forno a microonde completo di piatto girevole, collocare sempre il prodotto al centro del piatto girevole, assicurandosi che quest'ultimo giri correttamente.
- Si suggerisce di cuocere a una potenza massima di 1.000 watt.
- Dopo la cottura, il prodotto e il contenuto risulteranno molto caldi. Usare sempre i guanti da forno e tenere il prodotto utilizzando i manici laterali. Rimuovere il coperchio, sollevandolo dal pomello. Effettuare sempre questa operazione stando lontano dal prodotto in modo da non bruciarsi con il calore e il vapore.
- Non utilizzare il prodotto vuoto nel forno a microonde.

Indicazioni precauzionali per una maggiore soddisfazione e sicurezza

- Leggere attentamente le presenti istruzioni prima dell'uso.
- Non fare avvicinare i bambini quando MicroPro Series Grill è in funzione.
- Non utilizzare in un forno tradizionale o sul piano di cottura.
- Non utilizzate programmi preimpostati o funzioni automatiche del microonde, poiché tali funzioni non sono compatibili con questo prodotto.
- Non coprire eccessivamente la base con gli alimenti; assicurarsi sempre che il coperchio sia posizionato orizzontalmente e che non sia al di sopra del livello del bordo della base.
- Al termine della fase di cottura al microonde, MicroPro Series Grill sarà molto caldo. Usare sempre i guanti da forno per maneggiarlo.
- Non utilizzare mai MicroPro Series Grill senza il coperchio. Assicurarsi sempre che il coperchio sia correttamente posizionato sugli alimenti o adeguatamente appoggiato sul bordo della base. Non lasciare che le superfici antiaderenti entrino in contatto tra loro; tra il coperchio e la base devono sempre essere presenti degli alimenti.
Consultare il manuale di istruzioni del microonde per assicurare un uso appropriato del prodotto. Se il microonde è dotato di un piatto girevole, verificare che le sue dimensioni siano adatte a MicroPro Series Grill e che giri in modo corretto.

- Se il vostro microonde è stato usato da poco e volete usarlo di nuovo, fatelo raffreddare per almeno 5 minuti lasciando lo sportello aperto prima di utilizzare Micro Pro Grill.
- Dopo ogni utilizzo, attendere finché il prodotto non si raffreddi, lavare a mano in acqua calda saponata con una spugna morbida e con i panni in microfibra Tupperware; poi, risciacquare e asciugare immediatamente. MicroPro Series Grill è lavabile in lavastoviglie. Tuttavia, si raccomanda caldamente il lavaggio a mano. Durante il ciclo di lavaggio in lavastoviglie, il rivestimento antiaderente può entrare in contatto con utensili metallici o elementi che possono danneggiarlo. Non utilizzare detergenti aggressivi.
- Non utilizzare utensili abrasivi, appuntiti o metallici. Non provare a rimuovere le parti in silicone.
- Utilizzare MicroPro Series Grill esclusivamente nel forno a microonde; non usarlo sui fornelli, in un normale forno o sulla griglia. Nei forni multifunzione, verificare che la funzione "grill/crisp" a convezione non venga inavvertitamente attivata durante la fase di cottura al microonde, in quanto ciò può danneggiare il prodotto.
- Con il tempo, il normale utilizzo del prodotto può causare un leggero ingiallimento della parte esterna della base. Tale fenomeno non compromette la funzionalità del prodotto e non è coperto dalla garanzia Tupperware. Per pulire la superficie esterna, utilizzare un lucidante per acciaio inossidabile.
- In base alla tecnologia del forno a microonde, è possibile che un alimento risulti più caldo da un lato che dall'altro. Tale fenomeno non compromette la funzionalità del prodotto e non è coperto dalla garanzia Tupperware.

Garanzia di qualità Tupperware

MicroPro Series Grill di Tupperware è coperto dalla garanzia Tupperware, che assicura la sostituzione in caso di difetti riscontrati nel materiale o nella fabbricazione purché il prodotto sia stato impiegato conformemente alle istruzioni e nel normale uso domestico; il rivestimento antiaderente di alta qualità è invece coperto dalla garanzia per 3 anni a decorrere dalla data di acquisto.

www.tupperware.it

www.tupperware.ch

Parrilla MicroPro Series

Enhorabuena por haber elegido la revolucionaria parrilla MicroPro Series de Tupperware. Este producto único le permitirá preparar a la parrilla de forma rápida carnes, pescados, verduras y sándwiches, así como cocinar guisos y gratinados utilizando su microondas. Será su arma secreta para elaborar una cena rápida y saludable tanto para usted como para su familia. Le deseamos una feliz experiencia culinaria.

Máx. 1000 W Min. 0 °C
Máx. 20 min. Max. 220 °C



Tupperware®

Preserving your future

Utilice un programa de baja temperatura en su lavavajillas para ahorrar energía y proteger el medio ambiente.

Características y ventajas:

La innovadora parrilla MicroPro Series es la respuesta de Tupperware a la creciente demanda de soluciones rápidas y fáciles para cocinar. La parrilla MicroPro Series es un producto revolucionario que consta de una base y de una tapa con una innovadora combinación de materiales.

El ingenioso diseño de la parrilla MicroPro Series utiliza el eficiente sistema de cocción del microondas para calentar rápidamente y garantizar unos resultados crujientes y dorados en los alimentos, comparables a los resultados obtenidos en un horno o en una plancha tradicional. Estos impresionantes resultados son posibles gracias a que la parrilla MicroPro Series de Tupperware transforma las microondas en energía térmica (calor) y, al mismo tiempo, no permite que dichas microondas alcancen los alimentos. Y todo esto mientras se reduce el tiempo total de cocción.

- Las superficies antiadherentes permiten cocinar de forma cómoda y saludable, servir los alimentos sin esfuerzo y una limpieza sencilla.
- Aplica calor a ambos lados del alimento al mismo tiempo. Es perfecta para preparar filetes de pescado o de carne a la plancha, sándwiches crujientes y dorados, quesadillas y alimentos similares.
- Las resistentes asas de la base y de la tapa proporcionan un agarre firme y seguro para una manipulación y un transporte ergonómicos.
- Capacidad útil de 1,5 l.
- La tapa se puede guardar en el interior de la base para reducir el espacio de almacenamiento.

- Su material inteligente exclusivo controla la temperatura de la parrilla MicroPro Series, asegurándose de que no se superan los 220 °C.

Instrucciones de uso:

- Antes de su primer uso, lave a mano la parrilla MicroPro Series con agua caliente y jabón; escurra y deje secar.
- Para una cocción rápida y uniforme, corte los alimentos en trozos de un tamaño y forma similares.
- Pinche todos los alimentos que tengan piel, como los tomates, las salchichas, etc.
- Coloque los ingredientes en la base de la parrilla MicroPro Series asegurándose de colocarlos en una capa homogénea. De esta forma, se cocinarán de modo uniforme.
- La tapa de la parrilla MicroPro Series se puede utilizar en dos posiciones diferentes:
 - Parrilla completa (Fig. A): en esta posición, se asegurará de que los dos lados del alimento estén en contacto directo con el producto caliente, con lo que obtendrá una preparación a la plancha por ambos lados. Esta posición es perfecta para alimentos como filetes de carne o pescado, sándwiches, verduras a la plancha, etc. Coloque la tapa en esta posición alineando el pictograma de Parrilla completa (☞) con la flecha del borde de la base. La tapa se acoplará a la base y estará en contacto directo con los alimentos (Fig. A2). Asegúrese de que los alimentos estén centrados en la base; la hendidura integrada recoge el exceso de grasa o jugos. Dado que la tapa está en contacto directo con los alimentos, asegúrese de que estos tengan una altura homogénea. De esta forma, se cocinarán de modo uniforme. Antes de prepararlos a la plancha, los alimentos se pueden marinar o bañar con un poco de aceite.
 - Preparación gratinada o con la parte superior crujiente (Fig. B): esta posición permite que haya un espacio entre la tapa y los alimentos cocinados para que se gratinen. Es perfecta para guisos, quesadillas, patatas gratinadas, crujientes, todo tipo de platos con queso, etc. Coloque la tapa en esta posición alineando el pictograma de Preparación gratinada / parte superior crujiente (☞) con la flecha del borde de la base. Asegúrese de que la tapa esté bien apoyada en el borde de la base y no sobre los alimentos (Fig. B2); de este modo, evitará desbordamientos y salpicaduras.

Coloque la parrilla MicroPro Series en el microondas respetando estas instrucciones (Fig. C):

- Si fuera necesario, retire el producto del microondas, dé la vuelta o remueva los alimentos y vuélvalo a colocar en el microondas sin sobrepasar los 20 minutos del tiempo de cocinado. Cocinar durante más de 20 minutos seguidos puede causar daños en el producto o en el microondas.
- Coloque siempre el producto, como mínimo, a 5 cm/2" de las paredes interiores (incluida la puerta) del microondas. Si tiene un microondas con una bandeja, retírelo y coloque el producto directamente sobre el fondo del microondas. Si tiene un microondas con un plato giratorio, coloque siempre el producto en el centro del mismo y asegúrese de que gira.
- La potencia máxima recomendada es de 1000 vatios.
- El producto y su contenido estarán calientes después de su preparación. Utilice siempre guantes y sujete el producto por las asas laterales. Retire la tapa levantándola por el asa integrada. Hágalo siempre por el lado más alejado para evitar que el calor y el vapor puedan quemarle.
- No utilice el producto en el microondas sin alimentos.

Seguridad y precauciones:

- Lea todas estas instrucciones antes del primer uso.
- Mantenga la parrilla MicroPro Series alejada de los niños mientras esté en uso.
- No utilice la parrilla MicroPro Series en un horno convencional ni en una placa de cocina.
- No utilice ningún ajuste preprogramado ni función automática del microondas, ya que estas funciones no fueron diseñadas para este producto.
- No coloque una cantidad de alimentos excesiva en la base; asegúrese siempre de que la tapa se coloca horizontalmente y que no sobresale por encima del nivel del borde de la base.
- La parrilla MicroPro Series estará muy caliente después de cocinar con ella en el microondas. Utilice siempre guantes cuando manipule este producto.
- No utilice nunca la parrilla MicroPro Series sin la tapa. Asegúrese siempre de que la tapa está bien colocada sobre los alimentos o que descansa sobre el borde de la base. No permita que las superficies antiadherentes entren en contacto; siempre debe haber alimentos entre la tapa y la base.
- Recorra siempre al manual de instrucciones del fabricante de su microondas para utilizar el producto de forma adecuada. Si tiene un plato giratorio, asegúrese de que la parrilla

MicroPro Series se adapta a él Y que gira correctamente.

- Si acaba de utilizar su microondas y desea volver a utilizarlo de inmediato, deje que se enfríe durante un mínimo de 5 minutos dejando la puerta abierta antes de utilizar el Micro Pro Grill.
- Después de cada uso, espere a que el producto se enfríe, lávelo a mano con agua caliente y jabón, utilizando un cepillo blando y los paños de microfibra de Tupperware; a continuación, escurra y seque de forma inmediata. La parrilla MicroPro Series se puede lavar en el lavavajillas. No obstante, se recomienda lavarla a mano. Durante el ciclo del lavavajillas, el revestimiento antiadherente podría entrar en contacto con utensilios o elementos metálicos que podrían dañarlo. Evite el uso de detergentes abrasivos.
- No utilice utensilios abrasivos, afilados o metálicos. No intente retirar las piezas de silicona.
- La parrilla MicroPro Series solo se puede utilizar en el microondas; no la utilice en placas de cocina, hornos convencionales, gratinadores ni parrillas. En los hornos multifunción, asegúrese de que la función de parrilla/grill o de convección no se activa accidentalmente durante el proceso de preparación con microondas, ya que esto dañaría el producto.
- Con el paso del tiempo, el uso normal del producto puede hacer que la parte exterior de la base adquiera un tono dorado. Esta situación no afectará al funcionamiento del producto y no está cubierta por la garantía de Tupperware. Utilice un producto de limpieza y pulido de acero inoxidable para limpiar la superficie exterior.
- Dependiendo de la tecnología de su microondas, el efecto de calentamiento en un lado de los alimentos podría ser mayor que en el otro. Esta situación no afectará al funcionamiento del producto y no está cubierta por la garantía de Tupperware.

Garantía de calidad de Tupperware

La parrilla MicroPro Series de Tupperware cuenta con la Garantía de Tupperware. Esta garantía asegura la sustitución de cualquier producto fabricado por Tupperware si presenta algún defecto de fabricación o de material que se haya detectado durante su uso según las indicaciones previstas y para los fines domésticos habituales, excepto en el caso del revestimiento antiadherente de alta calidad, para el que la cobertura de la garantía es de tres años a partir de la fecha de compra.

www.tupperware.es

Grill MicroPro Series

Parabéns por ter escolhido o revolucionário Grill MicroPro Series da Tupperware. Este produto único permite-lhe grelhar rapidamente carne, peixe, vegetais e sandwiches, bem como preparar guisados e gratinados, usando o seu micro-ondas. Será a sua arma secreta na confeção de um jantar rápido e saudável para si e para a sua família. Desejamos-lhe uma experiência culinária agradável e muitas refeições deliciosas.

Máx. 1000 W Min. 0 °C
Máx. 20 min. Máx. 220 °C



Tupperware®

Preserving your future

Use um programa de temperatura baixa na máquina para poupar energia e proteger o ambiente.

Benefícios e funcionalidades:

O inovador Grill MicroPro Series é a resposta da Tupperware à procura cada vez maior de soluções rápidas e simples para cozinhar. O Grill MicroPro Series é um produto revolucionário composto por uma base e uma tampa com uma inovadora combinação de materiais.

Este Grill MicroPro Series engenhosamente concebido utiliza a capacidade de confeção eficaz do micro-ondas para aquecer rapidamente e garantir que os alimentos ficam dourados e crocantes, apresentando resultados comparáveis aos obtidos num forno de convecção ou num grelhador tradicional. Estes resultados impressionantes são possíveis porque o Grill MicroPro Series da Tupperware transforma as micro-ondas em energia térmica (calor), ao mesmo tempo que repele as micro-ondas dos alimentos. E tudo isto reduzindo o tempo total de confeção.

- As superfícies antiaderentes permitem uma confeção saudável e prática, um empratamento sem esforço e fácil limpeza.
- Permite aquecer os alimentos de ambos os lados ao mesmo tempo. É perfeito para grelhar filetes de carne ou peixe, fazer tostas douradas e crocantes, tortilha e pratos semelhantes.
- As pegas robustas na base e na tampa permitem agarrá-las de forma firme e segura, para um manuseamento e transporte ergonómicos.
- Capacidade útil de 1,5 L.
- A tampa pode ser guardada dentro da base para uma arrumação compacta.

- O material inteligente único controla a temperatura do Grill MicroPro Series, garantindo que esta não excede os 220 °C.

Orientações de confeção:

- Antes da primeira utilização, lave o seu Grill MicroPro Series à mão com água quente e detergente; depois enxague e seque.
- Para obter uma confeção rápida e uniforme, corte os alimentos em pedaços com o mesmo tamanho e forma.
- Pique todos os alimentos que têm pele, como tomate, salsicha, etc.
- Coloque os ingredientes na base do Grill MicroPro Series, certificando-se de que fica com uma camada uniforme de alimentos. Isso garante uma confeção uniforme.
- A tampa do Grill MicroPro Series pode ser usada em 2 posições diferentes:
 - Grill completo (Fig. A): Esta posição garante que ambos os lados dos alimentos ficam em contacto direto com o produto aquecido, grelhando de ambos os lados. É perfeita para alimentos como filetes de carne ou peixe, tostas, legumes grelhados, etc. Coloque a tampa nesta posição, alinhando o pictograma de Grill Completo (☞) com a seta no rebordo da base. A tampa encaixa na base e entra em contacto direto com os alimentos (Fig. A2). Certifique-se de que os alimentos se encontram ao centro da base; a goteira integrada recolhe o excesso de gordura ou sucos. Uma vez que a tampa está em contacto direto com os alimentos, certifique-se de que os pedaços têm uma altura uniforme. Isso garante uma confeção uniforme. Os alimentos podem ser marinados ou pincelados levemente com óleo ou azeite antes de serem grelhados.
 - Gratinado ou crocante (Fig. B): Esta posição permite que exista espaço entre a tampa e os alimentos, conseguindo que os alimentos fiquem gratinados. Esta posição é perfeita para preparados, como pratos guisados, tortilhas, gratinado de batata, todo o tipo de pratos com queijo e muito mais. Coloque a tampa nesta posição, alinhando o pictograma de Gratinado / Crocante (☞) com a seta no rebordo da base. Certifique-se de que a tampa fica bem segura, apoiando-se no rebordo da base e não nos alimentos (Fig. B2); isto evita vazar e salpicos.

Coloque o Grill MicroPro Series no micro-ondas respeitando estas orientações (Fig. C):

- Caso seja necessário, retire o produto do micro-ondas, sacuda ou mexa os alimentos e coloque-os novamente no micro-ondas a cerca de 20 minutos da cozedura. Cozinhar durante mais de 20 minutos de cada vez poderá danificar o seu produto e o seu micro-ondas.
- Coloque sempre o produto a, pelo menos, 5 cm/2” das paredes interiores (incluindo da porta) do seu micro-ondas. Se o seu micro-ondas tiver um tabuleiro ou prateleira, retire-o e coloque o produto diretamente na parte de baixo do seu micro-ondas. Se o seu micro-ondas tiver um prato giratório, coloque sempre o produto ao centro do prato giratório e certifique-se de que o prato gira.
- A potência máxima recomendada é de 1000 Watts.
- O produto e o conteúdo estarão quentes depois de sair do micro-ondas. Utilize sempre luvas de forno e pegue no produto pelas pegadas laterais. Retire a tampa levantando-a da pega integrada. Levante sempre a tampa afastada de si, para que o calor e vapor não o queimem.
- Não utilize o produto no micro-ondas sem alimentos.

Para sua satisfação e segurança, siga estas precauções:

- Leia todas estas instruções antes da primeira utilização.
- Não deixe que as crianças aproximem-se do Grill MicroPro Series quando este estiver a ser utilizado.
- Não o utilize num forno convencional ou num fogão.
- Não utilize configurações pré-programadas ou funções automáticas do micro-ondas, uma vez que estas funções não foram concebidas para utilizar com este produto.
- Não encha a base com demasiados alimentos; certifique-se de que a tampa se encontra colocada horizontalmente e que não está acima do nível do rebordo da base.
- O Grill MicroPro Series vai estar muito quente depois da confeção no micro-ondas. Utilize sempre luvas de forno ao manusear o produto.
- Nunca utilize o Grill MicroPro Series sem a tampa. Certifique-se sempre de que a tampa se encontra bem colocada sobre os alimentos ou pousada no rebordo da base. Não deixe que as superfícies antiaderentes se toquem; deve existir sempre alimentos entre a tampa e a base.
- Consulte sempre o manual de instruções do fabricante do seu micro-ondas para uma utilização apropriada. Se possui um

prato giratório, certifique-se de que o Grill MicroPro Series cabe nele e de que o prato giratório gira livremente.

Se acabou de utilizar o micro-ondas e pretender utilizá-lo novamente imediatamente, permita que arrefeça durante pelo menos 5 minutos, deixando a porta aberta antes de utilizar o MicroPro Series Grill.

- Depois de cada utilização, espere até o produto arrefecer, lave à mão com água quente e detergente, usando uma escova suave e as toalhas Microfibra da Tupperware; depois enxague e seque imediatamente. O Grill MicroPro Series pode ser lavado na máquina. Porém, recomenda-se a lavagem manual. Durante o ciclo de lavagem na máquina, o revestimento antiaderente não pode entrar em contacto com utensílios metálicos ou peças que podem danificá-lo. Evite usar detergentes agressivos.
- Não utilize utensílios metálicos, afiados ou abrasivos. Não tente retirar as peças de silicone.
- O Grill MicroPro Series destina-se a ser utilizado apenas no micro-ondas; não o utilize nos bicos do fogão, num forno convencional ou na função de grill. Em micro-ondas com múltiplas funções, certifique-se de que a função de grill/crocante ou convecção não se encontram acidentalmente ativadas durante o processo de confeção no micro-ondas, pois isso danificará o produto.
- Com o tempo, a utilização normal do produto pode tornar a parte exterior da base ligeiramente amarelada. Isto não afeta o desempenho do produto e não se encontra coberto pela garantia Tupperware. Utilize um polimento de limpeza inoxidável para limpar a superfície exterior.
- Consoante a tecnologia do micro-ondas, o efeito de aquecimento num dos lados dos alimentos pode ser superior ao do outro. Isto não afeta o desempenho do produto e não se encontra coberto pela garantia Tupperware.

Garantia de Qualidade Tupperware

O Grill MicroPro Series da Tupperware é coberto pela garantia Tupperware, a qual assegura a substituição de qualquer produto Tupperware que apresentar defeitos decorrentes de falhas de fabrico ou nos materiais, quando o produto é utilizado de acordo com as instruções e em uso doméstico normal, exceto no respeitante ao revestimento antiaderente de alta qualidade, o qual é coberto por uma garantia de 3 anos a partir da data de compra.

www.tupperware.pt

MicroPro Series Grill

Tillykke med dit køb af denne revolutionerende MicroPro Series Grill fra Tupperware! Med dette unikke produkt kan du hurtigt grille kød, fisk, grøntsager og sandwicher samt tilberede gryderetter og gratinerede retter i din mikrobølgeovn. Det er dit hemmelige våben til at lave et hurtigt og sundt måltid til dig og din familie. Vi ønsker dig en fantastisk kulinarisk oplevelse og mange lækre måltider.

Max.	1000 W	Min. 0°C
Max.	20 min.	Max. 220°C



Tupperware®

Preserving your future

Brug et lavtemperaturprogram på din opvaskemaskine for at spare energi og beskytte miljøet.

Egenskaber og fordele:

Denne innovative MicroPro Series Grill er Tupperwares svar på en stigende efterspørgsel på nemme og hurtige madlavningsløsninger. MicroPro Series Grill er et revolutionerende produkt, der består af en underdel og et låg i en innovativ materialekombination.

Den smarte MicroPro Series Grill bruger mikrobølgeovnens effektive opvarmning til hurtigt at opvarme maden og sikre sprøde og gyldne resultater, der kan sammenlignes med dem fra en varmluftovn eller en traditionel grillpande. Disse imponerende resultater er mulige, fordi Tupperwares MicroPro Series Grill omdanner mikrobølgerne til termisk energi (varme) og samtidig frastøder mikrobølgerne fra maden. Og så forkortes den samlede tilberedningstid tilmed.

- Med slip-let overfladerne får du nem og sund madlavning, hurtig servering og nem rengøring.
- Tilfører varme til begge sider af maden samtidigt. Perfekt til grilning af fileter fra fisk eller kød, til gyldne og sprøde toasts, quesadillas og lign.
- Kraftige håndtag på underdelen og låget sikrer et fast og sikkert greb og ergonomisk håndtering.
- Anvendelig kapacitet på 1,5 l.
- Låget kan opbevares nede i underdelen, hvilket er pladsbesparende.
- Det unikke, smarte materiale styrer temperaturen på MicroPro Series Grill og sørger for, at den ikke overstiger 220 °C.

Tilberedningsanvisninger:

- Inden MicroPro Series Grill tages i brug første gang, skal den vaskes i hånden i varmt sæbevand og efterfølgende skylles og tørres.
- For at opnå en hurtig og jævn tilberedning skal råvarerne skæres i lige store stykker.
- Prik ingredienser, der har en form for hinde eller skind, for eksempel tomater, pølser osv.
- Læg ingredienserne i MicroPro Series Grill-underdelen, og sørg for, at de er jævnt fordelt. Dette er med til at sikre en jævn tilberedning.
- Låget til MicroPro Series Grill kan anvendes i to forskellige positioner:
 - **Fuld grilning (fig. A):** I denne position har begge sider af maden direkte kontakt med det opvarmede produkt og får derved grill på begge sider. Denne position er perfekt til råvarer som fileter fra kød eller fisk, toasts, grillede grøntsager osv. Anbring låget i denne position, så piktogrammet for fuld grilning (☒) er på linje med pilen på underdelens kant. Låget passer i underdelen og har direkte kontakt med maden (fig. A2). Sørg for, at maden er centreret på underdelen; den indbyggede fordybning opsamler overskydende fedtstof og saft. Eftersom låget har direkte kontakt med maden, skal du sørge for, at stykkerne er ens i højden. Dette vil sikre en jævn tilberedning. Maden kan marineres eller pensles let med olie før grilning.
 - **Gratinerer eller sprød overflade (fig. B):** I denne position er der luft mellem låget og maden, så du kan lave gratinerede retter. Denne position er perfekt til tilberedninger som for eksempel gryderetter, quesadillas, kartoffelgratiner, smuldrekager og alle former for retter med ost mm. Anbring låget i denne position, så piktogrammet for gratinerer/sprød overflade (☒) er på linje med pilen på underdelens kant. Sørg for, at låget hviler solidt på underdelens kant og ikke på maden (fig. B2); dette vil forhindre stænk, og at maden koger over.

Anbring MicroPro Series Grill i mikrobølgeovnen, og følg disse anvisninger (fig. C):

- Tag om nødvendigt produktet ud af mikrobølgeovnen, vend eller rør rundt i maden, og sæt det tilbage i mikrobølgeovnen, hvis maden kræver yderligere tilberedning inden for de 20 minutter. Tilberedning i mere end 20 minutter ad gangen kan medføre skader på produktet eller mikrobølgeovnen.
- Anbring altid produktet mindst 5 cm/2" væk fra mikrobølgeovnens indvendige vægge (herunder døren). Hvis din mikrobølgeovn er udstyret med en bakke eller en hylde, skal disse fjernes inden brug, og produktet anbringes direkte på bunden af mikrobølgeovnen. Hvis din mikrobølgeovn har en drejetallerken, skal produktet altid centreres på drejetallerkenen; sørg for, at tallerkenen kan dreje frit rundt.
- Den anbefalede effekt er max. 1000 watt.
- Både produkt og indhold vil være meget varmt efter tilberedningen. Brug altid grydelapper, og løft produktet i håndtagene. Fjern låget ved at løfte det væk fra håndtagene. Løft det altid væk fra dig selv, så du ikke brænder dig på varmen og dampen.
- Anvend ikke produktet i mikrobølgeovnen uden mad i.

Af hensyn til din sikkerhed og for at opnå bedst mulige resultater bør du følge disse anbefalinger:

- Læs hele denne vejledning, inden produktet tages i brug første gang.
- Lad ikke børn komme i nærheden af MicroPro Series Grill, mens den er i brug.
- Må ikke bruges i en almindelig ovn eller på et komfur.
- Anvend ikke nogen forprogrammerede indstillinger eller automatiske funktioner på mikrobølgeovnen, da disse funktioner ikke er lavet til dette produkt.
- Fyld ikke underdelen helt op med mad. Sørg altid for, at låget ligger vandret og er på niveau med underdelens kant.
- MicroPro Series Grill bliver meget varm efter brug i mikrobølgeovn. Brug altid grydelapper ved håndtering af dette produkt.
- Anvend aldrig MicroPro Series Grill uden låget. Sørg altid for, at låget er anbragt godt oven på maden eller hviler på underdelens kant. Slip-let overfladerne må ikke røre hinanden; der skal altid være mad mellem låget og underdelen.

- Følg altid brugsanvisningen til din mikrobølgeovn for korrekt anvendelse. Hvis der er en drejetallerken i mikrobølgeovnen, skal du sikre dig, at MicroPro Series Grill passer på den, OG at den kan dreje ubesværet rundt.
- Hvis du lige har brugt mikrobølgeovnen, og du gerne vil bruge den med det samme igen, skal du først lade den afkøle i mindst 5 minutter. Det gør du ved at lade døren stå åben, før du kan bruge MicroPro Grill.
- Efter hver brug: Vent, til produktet er kølet ned, afvask i hånden i varmt sæbevand med en blød børste eller Tupperwares mikrofiberklude, og skyl og tør dernæst med det samme. Din MicroPro Series Grill tåler opvaskemaskine. Vi anbefaler dog at vaske den i hånden. I opvaskemaskinen kan slip-let belægningen komme i kontakt med metalgenstande eller -dele, som kan forårsage skade på den. Undgå brug af stærke rengøringsmidler.
- Brug ikke redskaber, der er skarpe eller kan ridse, og som er lavet af metal. Forsøg ikke at fjerne silikonedelene.
- Dit MicroPro Series Grill-produkt er kun beregnet til brug i mikrobølgeovn. Det må ikke anvendes på komfuret, i en almindelig ovn eller på en grill. I kombiovn skal du sikre, at grill- eller varmluftsfunctioenen ikke aktiveres i forbindelse med tilberedning i mikrobølgeovn, da dette vil skade dit produkt.
- Med tiden kan normal slitage give underdelens yderside et gyldent udseende. Dette vil ikke påvirke produktets ydeevne og er ikke dækket af Tupperwares garanti. Rengør ydersiden med et rengøringsmiddel til rustfrit stål.
- Afhængig af din mikrobølgeovntype kan varmefordelingen variere fra den ene side af maden til den anden. Dette vil ikke påvirke produktets ydeevne og er ikke dækket af Tupperwares garanti.

Tupperwares kvalitetsgaranti

MicroPro Series Grill fra Tupperware er dækket af Tupperwares garanti. Garantien dækker udskiftning, hvis der opstår fejl som følge af materiale- eller fabriktionsfejl på et Tupperware-fremstillet produkt, når det anvendes i overensstemmelse med vejledningen og til normal brug i husholdningen. Slip-let belægningen i høj kvalitet har dog en garantidækning på tre (3) år fra købsdatoen.

www.tupperware.dk

MicroPro Series Grill

Tack för att du valt den revolutionerande MicroPro Series Grill från Tupperware! Med denna unika produkt kan du snabbt grilla kött, fisk, grönsaker och mackor samt tillreda grytor och gratinerade rätter i din mikrovågsugn. Produkten gör att du på ett snabbt och enkelt sätt kan laga en nyttig måltid för dig och din familj. Vi önskar dig en enastående kulinarisk upplevelse och många angenäma måltider.

Max. 1 000 W **Min. 0 °C**
Max. 20 min. **Max. 220**



Tupperware®

Preserving your future

Spara energi och skydda miljön genom att använda ett maskindiskprogram med låg temperatur.

Egenskaper och fördelar:

Den innovativa MicroPro Series Grill är Tupperwares svar på den växande efterfrågan på enkla matlagningsslösningar. MicroPro Series Grill är en revolutionerande produkt som består av en behållare och ett lock i en nyskapande materialkombination.

Den genialt utformade MicroPro Series Grill tillagar snabbt maten i mikrovågsugnen så att den får en krispig och gyllenbrun yta, liknande den som maten får i en vanlig ugn eller i en grillpanna. Mikrovågorna omvandlas till termisk energi (värme) samtidigt som de leds bort från maten, vilket gör att tillagning i MicroPro Series Grill ger ett sådant häpnadsväckande resultat. Dessutom minskas den totala tillagningstiden.

- De non-stick-belagda ytorna gör det enkelt att tillaga nyttiga måltider, och underlättar även servering och diskning.
- Maten tillagas på båda sidor samtidigt. Perfekt för grillning av kött, fisk, mackor, quesadillas, etc.
- De robusta handtagen i behållaren och locket ger ett stadigt grepp för ergonomisk hantering.
- Användbar kapacitet på 1,5 l.
- Locket kan förvaras inuti behållaren för att spara plats.
- Det unika materialet gör att temperaturen i MicroPro Series Grill inte överstiger 220 °C.

Tillagning:

- Diska MicroPro Series Grill för hand med varmt vatten och diskmedel innan du använder den första gången. Skölj och torka.
- Skär livsmedlen i små, jämnstora bitar, så går de snabbt att koka och blir jämnt tillagade.
- Stick hål i livsmedel med skinn som tomater, korv etc.
- Placera ingredienserna i behållaren i ett jämnt lager. På så sätt blir de jämnt tillagade.
- Locket kan användas i två olika lägen:
 - **Helgrillning (Bild A):** I det här läget kommer båda sidor av livsmedlet i direkt kontakt med produkten vilket gör att maten grillas på bägge sidor. Det är utmärkt för tillagning av fisk eller kött, mackor, grillade grönsaker, etc. Placera locket i detta läge genom att rätta in symbolen för helgrillning (☞) efter pilen på behållarens kant. Locket hamnar i behållaren i direkt kontakt med maten (Bild A2). Placera alltid livsmedlen i mitten av behållaren, fåran samlar upp överflödigt fett eller överflödigt vätska. Se till att alla bitar är lika stora så att de kan komma i direkt kontakt med locket. På så sätt blir de jämnt tillagade. Du kan även marinera livsmedlen eller stryka på lite olja innan du tillagar dem.
 - **Gratinerings eller krispig tillagning (Bild B):** I detta läge finns det ett avstånd mellan locket och livsmedlen vilket gör att de får en gratinerad yta. Det är utmärkt för tillredning av grytor, quesadillas, potatisgratänger, rätter med smuldeg, ostgratinerade rätter och mycket annat. Placera locket i detta läge genom att rätta in symbolen för gratinering/krispig tillagning (☞) efter pilen på behållarens kant. Se till att locket vilar stadigt på behållarens kant och inte på maten (Bild B2), på så sätt undviker du att det stänker eller att maten kokar över.

Placera MicroPro Series Grill i mikrovågsugnen och följ dessa riktlinjer (Bild C):

- Vid behov, ta ut produkten ur mikrovågsugnen, vänd på eller rör om i maten och ställ tillbaka den i mikrovågsugnen under de 20 tillagningsminuterna. Tillagning i över 20 minuter åt gången kan orsaka skador på produkten och mikrovågsugnen.

- Placera alltid produkten minst 2 tum/5 cm från mikrovågsugns sidoväggar (inklusive dörren). Om du använder en bricka i mikrovågsugnen, ta ut den och placera produkten direkt i ugnens botten. Om din mikrovågsugn har en roterande glasbricka, placera alltid produkten i mitten av brickan och se till att brickan roterar fritt.
- Den rekommenderade effekten är 1 000 watt.
- Produkten är mycket varm efter tillagning. Använd alltid ugnsvantar och håll produkten i handtagen. Ta av locket genom att lyfta det bort från handtagen. Lyft alltid locket i riktning bort från dig så att du inte bränner dig på ångan.
- Använd inte en tom produkt i mikrovågsugnen.

Med följande anvisningar får du ut mesta möjliga av produkten på ett säkert sätt:

- Läs hela bruksanvisningen innan du använder produkten första gången.
- Låt inte barn komma i närheten av MicroPro Series Grill när den används.
- Använd inte produkten i en vanlig ugn eller på en spis.
- Använd inte några förinställda inställningar eller automatiska funktioner på mikrovågsugnen eftersom dessa inställningar inte utformats för produkten.
- Fyll inte på behållaren för mycket, se alltid till att locket är placerat i vågrätt läge och att det inte skjuter upp över behållarens kant.
- MicroPro Series Grill är mycket varm efter tillagning i mikrovågsugn. Använd alltid ugnsvantar när du hanterar produkten.
- Använd aldrig MicroPro Series Grill utan lock. Se alltid till att locket är korrekt placerat på maten eller vilar på behållarens kant. Låt inte de non-stick-belagda ytorna komma i kontakt med varandra, det ska alltid finnas mat mellan locket och behållaren.
- Följ alltid bruksanvisningen för din mikrovågsugn. Om plattan i mikrovågsugnen är roterbar ska du kontrollera att MicroPro Series Grill får plats på den OCH att plattan roterar fritt.
- Om din mikrovågsugn precis har använts och du vill använda den igen, låt den svalna i minst 5 minuter genom att lämna luckan öppen innan du använder MicroPro Grill.

- När du har använt produkten, låt den svalna och diska den sedan för hand i varmt vatten och diskmedel. Använd en mjuk diskborste och Tupperware mikrofiberdukar. Skölj och torka omedelbart. MicroPro Series Grill kan diskas i diskmaskin. Vi rekommenderar däremot diskning för hand. I diskmaskin kan metallredskap eller andra metalldelar repa non-stick-beläggningen. Undvika starka diskmedel.
- Använd inte metallredskap, vassa redskap eller redskap som orsakar repor. Försök inte ta av silikondelarna.
- MicroPro Series Grill ska endast användas i mikrovågsugn. Den får inte användas på spisen, i vanlig ugn eller på grillen. Om du har en flerk Funktionsugn, se till att grill-/krispfunktionen eller funktionen för konventionell ugn är avaktiverade under tillagningen med mikrovågor, annars kommer produkten att skadas.
- Över tid kan normal användning av produkten göra att utsidan av behållaren får en gyllene ton. Detta påverkar inte produktens funktion och omfattas inte av Tupperwares garanti. Använd ett rengöringsmedel för rostfritt stål för att rengöra utsidan av produkten.
- Beroende på mikrovågsugn, kan värmeeffekten på ena sidan av maten vara större än på den andra sidan. Detta påverkar inte produktens funktion och omfattas inte av Tupperwares garanti.

Tupperwares kvalitetsgaranti

Tupperwares MicroPro Series Grill omfattas av samma kvalitetsgaranti som alla produkter från Tupperware. Detta innebär att du får en ny produkt om en Tupperware-tillverkad produkt uppvisar material- eller tillverkningsfel vid normalt hushållsbruk på anvisat sätt, med undantag för nonstick-beläggningen där garantin gäller i tre (3) år från inköpsdatum.

www.tupperware.se

MicroPro Series Grill

Gratulerer med valget av Tupperwares revolusjonerende MicroPro Series Grill! Med dette unike produktet kan du raskt grille kjøtt, fisk, grønnsaker og smørbrød, og tilberede gryteretter og gratenger i mikrobølgeovnen. Den er ditt hemmelige våpen for å lage rask, sunn middag til deg selv og familien. Vi ønsker deg flotte kulinariske opplevelser og mange hyggelige måltider.

Maks. 1000 W Min. 0 °C

Maks. 20 min. Maks.

220 °C



Tupperware®

Preserving your future

Bruk et lavtemperaturprogram på oppvaskmaskinen for å spare energi og beskytte miljøet.

Funksjoner og fordeler:

Den innovative MicroPro Series Grill er Tupperwares svar på et voksende behov for enkle og raske matlagingsløsninger. MicroPro Series Grill er et revolusjonerende produkt, som består av en beholder og et lokk med en innovativ kombinasjon av materialer.

MicroPro Series Grill har en smart utforming, og bruker mikrobølger til rask oppvarming av maten. Den sikrer sprøtt og gyllenbrunt resultat som kan sammenlignes med det man oppnår i en stekeovn eller tradisjonell grillpanne. Disse imponerende resultatene er mulige fordi Tupperware MicroPro Series Grill omdanner mikrobølger til termisk energi (varme), og samtidig reflekterer mikrobølger fra maten. Samtidig reduseres den totale tilberedningstiden.

- Non-stick-overflater gir praktisk og sunn matlaging, enkel servering og problemfri rengjøring.
- Sørger for varme på begge sider av maten samtidig. Perfekt til grilling av fiske- eller kjøttfileter, sprø og gyllenbrune smørbrød, quesadillaer og lignende retter.
- Produktet er lett å håndtere og flytte. Dette grunnet kraftige og ergonomiske håndtak i både beholder og lokk.
- Kapasitet på 1,5 l.
- Lokket kan oppbevares i beholderen for kompakt oppbevaring.
- Det unike, smarte materialet regulerer temperaturen i MicroPro Series Grill, og sørger for at den ikke overstiger 220 °C.

Tilberedningsanvisning:

- Vask din MicroPro Series Grill for hånd i varmt såpevann før den brukes første gang. Skyll og tørk den.
- Skjær maten opp i biter med samme størrelse og form for å oppnå rask og jevn tilberedning.
- Stikk hull på alle matvarer med skall, som tomater, pølser osv.
- Legg ingrediensene i MicroPro Series Grill beholderen, og pass på at maten fordeles jevnt. Dette bidrar til jevn tilberedning.
- MicroPro Series Grill-lokket kan brukes i 2 ulike stillinger:
 - Fullstendig grilling (Fig. A): Denne stillingen sikrer at begge sider av maten er i direkte kontakt med det oppvarmede produktet, slik at den grilles på begge sider. Den er perfekt for matvarer som kjøtt- eller fiskefileter, smørbrød, grillede grønnsaker osv. Sett lokket i denne stillingen ved å rette symbolet for fullstendig grilling (☒) mot pilen på kanten på beholderen. Lokket passer inn i beholderen, og er i direkte kontakt med maten (Fig. A2). Pass på at maten ligger midt i beholderen. Den integrerte fordypningen samler opp overflødig fett eller væske. Siden lokket er i direkte kontakt med maten, må stykkene ha samme høyde. Dette bidrar til jevn tilberedning. Matvarene kan marineres eller pensles lett med olje før grilling.
 - Gratinering eller sprøstekt overside (Fig. B): I denne stillingen er det avstand mellom lokket og maten, slik at man får et gratinert resultat. Den er perfekt for gratenger, quesadillas, gratinerte poteter, paier, alle typer osteretter og annet. Sett lokket i denne stillingen ved å rette symbolet for gratinering/sprø overside (☒) mot pilen på kanten på beholderen. Pass på at lokket hviler på kanten på beholderen, ikke på maten (Fig. B2). Det bidrar til å hindre sprut og overkoking.

Sett MicroPro Series Grill i mikrobølgeovnen, og følg disse retningslinjene (Fig. C):

- Fjern om nødvendig produktet fra mikrobølgeovnen, rør i maten og sett det tilbake i mikrobølgeovnen i maks. 20 minutters koketid. Hvis du koker i mer enn 20 minutter, kan både produktet og mikrobølgeovnen bli skadet.

- Sett alltid produktet minst 5 cm/2" fra de innvendige veggene (inkludert døren) i mikrobølgeovnen. Hvis du har en mikrobølgeovn med brett eller hylle, fjerner du det fra ovnen og setter produktet direkte på underlaget i mikrobølgeovnen. Hvis du har en mikrobølgeovn med roterende tallerken, må produktet alltid plasseres midt på tallerkenen, og du må forsikre deg om at tallerkenen roterer.
- Anbefalt effekt er maks. 1000 watt.
- Produktet og innholdet er varmt etter tilberedning. Bruk alltid grytekluter, og hold produktet i håndtakene på sidene. Fjern lokket ved å løfte i det integrerte håndtaket. Åpne alltid lokket bort fra deg, slik at du ikke blir brent av varme eller damp.
- Produktet må ikke brukes uten mat i mikrobølgeovn.

Følg disse forholdsreglene av hensyn til sikkerheten og for å oppnå godt resultat:

- Les alle instruksjonene før første gangs bruk.
- Ikke la barn komme nær MicroPro Series Grill når den er i bruk.
- Må ikke brukes i vanlig stekeovn eller på kokeplate.
- Bruk ikke forhåndsprogrammerte innstillinger eller automatiske funksjoner på mikrobølgeovnen, ettersom disse funksjonene ikke er egnet for dette produktet.
- Unngå å fylle for mye mat i beholderen. Pass alltid på at lokket ligger vannrett, og at det ikke stikker over kanten på beholderen.
- MicroPro Series Grill er svært varm etter tilberedning i mikrobølgeovn. Bruk alltid grytekluter når du håndterer produktet.
- Bruk aldri MicroPro Series Grill uten lokket. Kontroller alltid at lokket sitter som det skal på maten eller på kanten av beholderen. La ikke non-stick-overflatene berøre hverandre. Det skal alltid være mat mellom lokket og beholderen.
- Følg alltid bruksanvisningen for mikrobølgeovnen. Hvis mikrobølgeovnen har dreieplate, må du kontrollere at MicroPro Series Grill passer i ovnen OG at dreieplaten roterer fritt.
- Hvis mikrobølgeovnen nettopp har vært i bruk og skal brukes igjen umiddelbart, må du la den kjøle seg ned i minst 5 minutter ved å åpne døren før du bruker grill i MicroPro-serien.

- Etter bruk venter du til produktet er avkjølt, og vasker det for hånd i varmt såpevann med en myk børste og Tupperware mikrofiberkluter. Deretter skyller du og tørker den umiddelbart. MicroPro Series Grill kan vaskes i oppvaskmaskin. Vi anbefaler imidlertid å vaske den for hånd. I oppvaskmaskin kan non-stick-belegget komme i kontakt med metallgjenstander eller deler, noe som kan føre til skade. Unngå sterke vaskemidler.
- Bruk ikke slipende eller skarpe redskaper eller metallredskaper. Prøv ikke å fjerne silikondelene.
- MicroPro Series Grill-produktet er kun ment for mikrobølgeovn. Den må ikke brukes på komfyr, i vanlig stekeovn eller på grillen. I multifunksjonsovner må du forsikre deg om at grill/sprøstekings- eller konveksjonsfunksjonen ikke aktiveres ved et uhell under tilberedning med mikrobølgeovn. Det fører til skade på produktet.
- Over tid kan vanlig bruk av produktet føre til at den utvendige delen av beholderen gulner. Dette påvirker ikke produktets ytelse og dekkes ikke av Tupperwares garanti. Bruk et poleringsmiddel for rustfritt stål til å rengjøre den utvendige overflaten.
- Avhengig av den anvendte teknologien i mikrobølgeovnen kan varmeeffekten være større på én side av maten. Dette påvirker ikke produktets ytelse og dekkes ikke av Tupperwares garanti.

Tupperware kvalitetsgaranti

Tupperware MicroPro Series Grill har samme kvalitetsgaranti som alle produkter fra Tupperware. Produkter fremstilt av Tupperware erstattes hvis det forekommer material- eller produksjonsfeil på produktet ved bruk i henhold til bruksanvisningen og til normal husholdningsbruk, unntatt non-stick-belegget, som har 3 års garanti fra kjøpsdatoen.

www.tupperware.no

MicroPro Series Grilli

Onnittelut mullistavan Tupperware MicroPro Series Grillin valinnasta! Tämän ainutlaatuisen tuotteen ansiosta voit nopeasti grillata lihaa, kalaa, kasviksia ja voileipiä ja valmistaa laatikkoruoat ja gratiinit mikroaaltouunissa. Se on salainen aseesi nopeiden ja terveellisten aterioiden valmistamiseen itsellesi ja perheellesi. Toivotamme mukavia ruoanlaittohetkiä ja monia maukkaita aterioita.

Maks. 1000 W Min. 0 °C
Maks. 20 min. Maks.220 °C



Tupperware®

Preserving your future

Käytä astianpesukoneessa alhaista lämpötilaa energian säästämiseksi ja ympäristön suojelemiseksi.

Tärkeimmät ominaisuudet ja edut:

Tämä innovatiivinen MicroPro Series Grilli on Tupperwaren vastaus lisääntyneeseen helppojen ja nopeiden kypsennysratkaisujen kysyntään. MicroPro Series Grilli on mullistava tuote, joka koostuu alustasta ja kannesta innovatiivisen materiaaliyhdistelmän kanssa.

Ainutlaatuinen MicroPro Series Grilli käyttää nopeaa ja tehokasta mikroaaltokypsennystä saaden aikaan rapean ja kullanruskean kypsennystuloksen, joka vastaa kiertoilmauunissa tai perinteisellä paistinpannulla saatavaa tulosta. Nämä ainutlaatuiset tulokset ovat mahdollisia, koska Tupperware MicroPro Series Grilli muuntaa mikroaallot lämpöenergiaksi (kuumuus) ja samalla hylkii mikroaaltoja ruoasta. Kaiken tämän lisäksi kypsentämisaika on lyhempi.

- Tarttumattomat pinnat mahdollistavat helpon ja terveellisen ruoanvalmistuksen, nopean tarjoilun ja vaivattoman puhdistuksen.
- Ruoka kuumennetaan samaan aikaan molemmilta puolilta. Täydellinen kala- ja lihafileiden grillaamiseen, kullanruskeiden paahtoleipien, quesadillojen ja muiden vastaavanlaisten ruokien valmistamiseen.
- Tukevrat ergonomiset kahvat astiassa ja kannessa mahdollistavat hyvän ja varman otteen.
- 1,5 l käyttökapasiteetti.
- Kannen voi säilyttää astian sisällä ja näin säästää tilaa.
- Ainutlaatuinen materiaali ohjaa MicroPro Series Grillin lämpötilaa varmistaen, että se ei ylitä 220 °C.

Ruoanvalmistusohjeet:

- Pese MicroPro Series Grilli ennen ensimmäistä käyttöä lämpimässä astianpesuainevedessä; huuhtele ja kuivaa.
- Ruoka valmistuu nopeasti ja tasaisesti, kun raaka-aineet on pienitty tasakokoisiksi.
- Tee reikiä kuorellisiin ruokiin, kuten esimerkiksi tomaatteihin, makkaroihin, jne.
- Laita ainekset MicroPro Series Grill astiaan ja varmista, että ruokakerros on tasainen. Näin varmistat tasaisen kypsennyksen.
- MicroPro Series Grillin kantta voidaan käyttää kahdessa eri asennossa:
 - Täydellinen grillaus (kuva A): Tämä asento varmistaa, että ruoka on kummaltakin puolelta suoraan kosketuksissa kuumennetun tuotteen kanssa mahdollistaen kaksipuolisen grillauksen. Se sopii täydellisesti liha- tai kalafileiden, paahtoleipien, grillivihannesten yms. valmistamiseen. Aseta kansi tähän asentoon kohdistamalla täydellisen grillauksen kuvake (☞) astian kehyksen nuolen suuntaan. Kansii sopii astiaan ja on suoraan kosketuksissa ruoan kanssa (kuva A2). Varmista, että ainekset on laitettu keskelle astiaa; ylimääräinen rasva ja liemi valuvat integroituun uraan. Varmista aineiden yhtenäinen korkeus, koska kansi on suoraan kosketuksissa ruoan kanssa. Näin varmistat tasaisen kypsennyksen. Ruoat voidaan marinoida tai voidella kevyesti öljyllä ennen grillaamista.
 - Gratiini tai rapea pinta (kuva B): Tässä asennossa kannen ja ruoan välinen tila mahdollistaa kypsennettyjen ruokien gratinoinnin. Se sopii täydellisesti laatikkoruokien, quesadillojen, perunagratiinin, murekkeiden ja erilaisten, juustoa sisältävien aterioiden valmistamiseen. Aseta kansi tähän asentoon kohdistamalla gratiini/rapea pinta kuvake (☞) astian kehyksen nuolen suuntaan. Varmista, että kansi pysyy tukevasti astian kehyksessä, ja että se ei ole ruoan päällä (kuva B2); tämä estää ylivuodot ja roiskeet.

Aseta MicroPro Series Grilli mikroaaltouuniin näiden ohjeiden mukaisesti (kuva C):

- Ota tuote 20 minuutin kypsennysajan aikana tarvittaessa pois mikroaaltouunista, käänteletai sekoita ruokaa ja aseta se uudestaan mikroaaltouuniin. Yli 20 minuutin käyttö voi vahingoittaa tuotetta ja mikroaaltouunia.

- Laita tuote aina vähintään 5cm/2" etäisyydelle mikroaaltouunisi sisäseinämistä (luukku mukaan lukien). Jos mikroaaltouunissasi on tarjotin tai teline, ota ne pois uunista ja aseta tuote suoraan mikroaaltouunin pohjalle. Jos mikroaaltouunissasi on pyörivä alusta, aseta tuote aina keskelle pyörivää alustaa ja varmista, että alusta pyörii.
- Suositeltu teho on enintään 1000 wattia.
- Tuote ja sisältö ovat kuumia valmistuksen jälkeen. Käytä aina uunikintaita ja pidä kiinni kahvoista. Irrota kansi nostamalla se kahvasta. Nosta kansi aina itsestäsi pois päin niin, että kuumuus ja höyry eivät polta sinua.
- Älä käytä tuotetta mikroaaltouunissa ilman ruokaa.

Noudata tuotteen käyttöön ja turvallisuuteesi liittyviä seuraavia ohjeita:

- Lue nämä ohjeet kokonaan ennen ensimmäistä käyttöä.
- Älä päästä lapsia käytössä olevan MicroPro Series Grillin lähelle.
- Älä käytä tavallisessa uunissa tai liedellä.
- Älä käytä mitään mikroaaltouunin esiohjelmoituja asetuksia tai automaattitoimintoja, koska niitä ei ole suunniteltu tätä tuotetta varten.
- Älä laita astiaan liikaa ruokaa; varmista aina, että kansi on asetettu vaakasuorasti, ja että se on samalla tasolla astian kehyksen kanssa.
- MicroPro Series Grilli on hyvin kuuma mikroaaltouunissa valmistuksen jälkeen. Käytä aina uunikintaita, kun käsittelet tuotetta.
- Älä koskaan käytä MicroPro Series Grilliä ilman kantta. Varmista aina, että kansi on asetettu kunnolla ruoan päälle tai alustan kehyksen päälle. Älä päästä tarttumattomia pintoja kosketuksiin keskenään; kannen ja astian välillä on aina oltava ruokaa.
- Noudata aina mikroaaltouunisi käyttöohjeita. Jos mikroaaltouunissa on pyörivä alusta, varmista että MicroPro Series Grilli mahtuu sille JA että alusta pyörii oikein.
- Jos mikroaaltouunia on juuri käytetty ja haluat käyttää sitä heti uudelleen, anna sen ensin jäähtyä vähintään viisi minuuttia ovi auki ennen MicroPro Grillin käyttämistä.
- Odota jokaisen käytön jälkeen, että tuote jäähtyy ja pese se käsin lämpimässä astianpesuainevedessä pehmeällä harjalla ja Tupperwaren Mikrokuitupyhkeillä; huuhtele ja kuivaa heti. MicroPro Series Grilli voidaan pestä astianpesukoneessa. Suosittelemme kuitenkin pesemään sen käsin. Pesuohjelman aikana tarttumaton pinnoite voi joutua kosketuksiin metallisten ruokailuvälineiden tai osien kanssa ja vahingoittua. Älä käytä voimakkaita pesuaineita.

- Älä käytä hankaavia, teräviä tai metallisia keittiövälineitä. Älä yritä irrottaa silikoniosia.
- MicroPro Series Grilli on tarkoitettu käytettäväksi vain mikroaaltouunissa; älä käytä liedellä, tavallisessa uunissa tai grillissä. Jos käytät monitoimiuunia, varmista, että grillaus/rapeuttamis- tai konvektiotoiminto ei ole aktivoitu vahingossa mikroaaltokypsennyksen aikana, koska tuote voi vahingoittua.
- Ajan mittaan normaalikäytössä alustan ulkopinta voi värjäytyä hieman kellertäväksi. Värjäntyminen ei vaikuta tuotteen toimintaan, eikä Tupperwaren takuu kata sitä. Puhdista ulkopinta ruostumattoman teräksen kiillotusaineella
- Mikroaaltouunisi tekniikasta riippuen kuumennusteho voi olla suurempi ruoan toisella puolella. Tämä ei vaikuta tuotteen toimintaan, eikä Tupperwaren takuu kata sitä.

Tupperwaren laatumakuu

Tupperwaren MicroPro Series Grillillä on sama takuu kuin muilla Tupperware-tuotteilla. Se tarkoittaa, että tuote voidaan vaihtaa, mikäli tuotteessa ilmenee materiaali- tai valmistusvirheitä, kun tuotetta on käytetty ohjeiden mukaan normaalissa kotikäytössä. Pinnoitteen takuu on 3 vuotta ostopäivästä.

www.tupperware.fi

MicroPro Series Grill

Συγχαρητήρια που επιλέξατε το επαναστατικό προϊόν MicroPro Series Grill της Tupperware! Το μοναδικό αυτό προϊόν σας επιτρέπει να ψήνετε γρήγορα στο γκριλ κρέας, ψάρια, λαχανικά και σάντουιτς καθώς και να ετοιμάζετε ψητά της κατσαρόλας και ογκρατέν χρησιμοποιώντας τον φούρνο μικροκυμάτων σας. Είναι το μυστικό σας όπλο για να δημιουργήσετε ένα γρήγορο, υγιεινό δείπνο για εσάς και την οικογένειά σας. Σας ευχόμαστε μία υπέροχη μαγειρική εμπειρία και πολλά χαρούμενα γεύματα.

μέγιστο 1000 W ελαχιστο 0 °C

μέγιστο 20 λεπτά μεγιστο 220 °C



Tupperware®

Preserving your future

Χρησιμοποιήστε ένα πρόγραμμα χαμηλής θερμοκρασίας στο πλυντήριο πιάτων σας για να εξοικονομήσετε ενέργεια και να προστατέψετε το περιβάλλον.

Χαρακτηριστικά και Πλεονεκτήματα:

Το καινοτόμο προϊόν MicroPro Series Grill είναι η απάντηση της Tupperware στην αυξανόμενη ζήτηση για λύσεις εύκολου και γρήγορου μαγειρέματος. Το MicroPro Series Grill είναι ένα επαναστατικό προϊόν που αποτελείται από μια βάση και ένα καπάκι με καινοτόμο συνδυασμό υλικών.

Το MicroPro Series Grill με τον ευρηματικό του σχεδιασμό χρησιμοποιεί το αποτελεσματικό μαγείρεμα του φούρνου μικροκυμάτων για να ζεσταίνει γρήγορα και να εγγυάται τραγανά φαγητά με καστανόχρυσο χρώμα, όμοια με φαγητά ψημένα σε φούρνο με αέρα ή σε παραδοσιακό σκεύος γκριλ. Αυτά τα εντυπωσιακά αποτελέσματα είναι εφικτά, επειδή το MicroPro Series Grill της Tupperware μετατρέπει τα μικροκύματα σε θερμική ενέργεια (θερμότητα) και ταυτόχρονα τα απωθεί από το φαγητό. Έχει όλα αυτά τα πλεονεκτήματα, ενώ παράλληλα μειώνει τον συνολικό χρόνο μαγειρέματος.

- Οι αντικολλητικές επιφάνειες επιτρέπουν άνετο και υγιεινό μαγείρεμα, εύκολο σερβίρισμα και καθαρισμό.
- Παρέχει ταυτόχρονα θερμότητα και στις δύο πλευρές του φαγητού. Ιδανικό για ψήσιμο ψαριού ή φιλέτου κρέατος και παρασκευή τραγανών τoστ με καστανόχρυσο χρώμα, κεσαντίγια και άλλων παρόμοιων φαγητών.
- Οι ανθεκτικές λαβές της βάσης και το καπάκι παρέχουν σταθερό, ασφαλές κράτημα για εργονομικό χειρισμό και μεταφορά.
- Ωφέλιμη χωρητικότητα 1,5 L.
- Το καπάκι μπορεί να αποθηκευτεί στο εσωτερικό της βάσης για να μην καταλαμβάνει χώρο κατά την αποθήκευση.

- Το μοναδικό, έξυπνο υλικό ελέγχει τη θερμοκρασία του MicroPro Series Grill, φροντίζοντας να μην υπερβαίνει τους 220 °C.

Οδηγίες μαγειρέματος:

- Πριν την πρώτη χρήση, πλύνετε στο χέρι το MicroPro Series Grill με ζεστό νερό και σαπούνι· στη συνέχεια, ξεπλύνετε και στεγνώστε.
- Κόψτε τα τρόφιμα σε κομμάτια ίδιου μεγέθους και σχήματος για γρήγορο και ομοιόμορφο μαγείρεμα.
- Τρυπήστε όλα τα τρόφιμα που έχουν πέτσα, όπως ντομάτες, λουκάνικα κ.λπ.
- Τοποθετήστε τα υλικά στη βάση του MicroPro Series Grill και φροντίστε να έχετε μια ομοιόμορφη στρώση φαγητού. Αυτό θα εξασφαλίσει το ομοιόμορφο μαγείρεμα.
- Το καπάκι του MicroPro Series Grill μπορεί να χρησιμοποιηθεί σε 2 διαφορετικές θέσεις:
 - Πλήρες ψήσιμο στο γκριλ (Εικ. Α): Αυτή η θέση εξασφαλίζει ότι και οι δύο πλευρές του φαγητού είναι σε άμεση επαφή με το ζεστό προϊόν, παρέχοντας ψήσιμο στο γκριλ και από τις δύο πλευρές. Είναι ιδανικό για φαγητά, όπως φιλέτα κρέατος ή ψαριού, τoστ, λαχανικά ψημένα στο γκριλ κ.λπ. Τοποθετήστε το καπάκι σε αυτή τη θέση, ευθυγραμμίζοντας το εικονόγραμμα πλήρους ψήσιματος στο γκριλ (☞) με το βέλος στη στεφάνη της βάσης. Το καπάκι θα εφαρμόσει στη βάση και θα είναι σε άμεση επαφή με το φαγητό (Εικ. Α2). Φροντίστε τα τρόφιμα να βρίσκονται στο κέντρο της βάσης· το ενσωματωμένο αυλάκι συλλέγει τα περίσσια λίπη ή τους χυμούς. Δεδομένου ότι το καπάκι είναι σε άμεση επαφή με το φαγητό, βεβαιωθείτε ότι τα κομμάτια έχουν ομοιόμορφο ύψος. Αυτό θα εξασφαλίσει το ομοιόμορφο μαγείρεμα. Μπορείτε να μαρινάρετε ή να αλείψετε ελαφρώς με λάδι τα τρόφιμα πριν το ψήσιμο στο γκριλ.
 - Μαγείρεμα για ογκρατέν ή τραγανιστή κρούστα (Εικ. Β): Η θέση αυτή αφήνει χώρο ανάμεσα στο καπάκι και το φαγητό για ψημένα φαγητά ογκρατέν. Είναι ιδανικό για ετοιμασία φαγητών, όπως ψητά της κατσαρόλας, κεσαντίγια, πατάτες ογκρατέν, κραμπλ, όλα τα είδη πιάτων που περιλαμβάνουν τυρί και άλλα πολλά. Τοποθετήστε το καπάκι σε αυτή τη θέση, ευθυγραμμίζοντας το εικονόγραμμα του μαγειρέματος για ογκρατέν / τραγανή κρούστα (☞) με το βέλος που βρίσκεται στη στεφάνη της βάσης. Βεβαιωθείτε ότι το καπάκι εφαρμόζει γερά στη στεφάνη της βάσης και όχι στο φαγητό (Εικ. Β2)· αυτό θα αποτρέψει την υπερχειλίση και τις πιτσιλιές.

Τοποθετήστε το MicroPro Series Grill στον φούρνο μικροκυμάτων, τηρώντας τις εξής οδηγίες (Εικ. C):

- Εάν χρειαστεί, βγάλτε το προϊόν από το φούρνο μικροκυμάτων, γυρίστε ή ανακατέψτε το φαγητό και τοποθετήστε το προϊόν ξανά στο φούρνο μικροκυμάτων μέχρι και 20 λεπτά μαγειρέματος. Εάν μαγειρέψετε περισσότερο από 20 λεπτά, μπορεί να προκληθεί βλάβη στο προϊόν ή στον φούρνο μικροκυμάτων σας.
- Τοποθετείτε πάντα το προϊόν σε απόσταση τουλάχιστον 2"/5 εκ. από τα εσωτερικά τοιχώματα (συμπεριλαμβανομένης της πόρτας) του φούρνου μικροκυμάτων. Εάν έχετε φούρνο μικροκυμάτων με δίσκο ή ράφι, αφαιρέστε τα από τον φούρνο και τοποθετήστε το προϊόν απευθείας στον πάτο του φούρνου. Εάν έχετε φούρνο μικροκυμάτων με περιστρεφόμενο δίσκο, τοποθετείτε πάντα το προϊόν στο κέντρο του περιστρεφόμενου δίσκου και βεβαιωθείτε ότι ο δίσκος γυρίζει.
- Η συνιστώμενη ισχύς είναι 1000 Watt.
- Το προϊόν και το περιεχόμενο θα είναι καυτά μετά το μαγείρεμα. Χρησιμοποιείτε πάντα γάντια φούρνου και κρατάτε το προϊόν από τις πλαϊνές λαβές. Απομακρύνετε το καπάκι ανασηκώνοντάς το από την ενσωματωμένη λαβή. Εκτελείτε πάντα την ενέργεια αυτή κρατώντας απόσταση, ώστε να μην σας κάψουν η θερμότητα και ο ατμός.
- Μην χρησιμοποιείτε το προϊόν στον φούρνο μικροκυμάτων χωρίς φαγητό.

Για την ικανοποίηση και την ασφάλειά σας, ακολουθήστε τις παρακάτω προφυλάξεις:

- Διαβάστε όλες αυτές τις οδηγίες πριν χρησιμοποιήσετε το προϊόν για πρώτη φορά.
- Μην αφήνετε τα παιδιά κοντά στο MicroPro Series Grill, όταν βρίσκεται σε λειτουργία.
- Να μην χρησιμοποιείται σε συμβατικό φούρνο ή σε μαγειρική εστία.
- Μην χρησιμοποιείτε τις προεπιλεγμένες ρυθμίσεις ή τις αυτόματες λειτουργίες του φούρνου μικροκυμάτων, καθώς το προϊόν δεν είναι σχεδιασμένο για αυτές.
- Μην παραγεμίζετε τη βάση με φαγητό· φροντίζετε πάντα το καπάκι να είναι τοποθετημένο οριζόντια και να μην είναι πάνω από το επίπεδο της στεφάνης της βάσης.
- Το MicroPro Series Grill θα είναι πολύ καυτό μετά τη χρήση του φούρνου μικροκυμάτων. Χρησιμοποιείτε πάντα γάντια φούρνου, όταν χειρίζεστε το προϊόν.
- Μην χρησιμοποιείτε ποτέ το MicroPro Series Grill χωρίς το καπάκι. Φροντίζετε πάντα το καπάκι να είναι καλά τοποθετημένο ή να ακουμπά στη στεφάνη της βάσης. Μην αφήνετε τις αντικολλητικές επιφάνειες να έρθουν σε επαφή· πρέπει πάντα να υπάρχει φαγητό ανάμεσα στο καπάκι και στη βάση.
- Πάντοτε να ανατρέχετε στις οδηγίες του κατασκευαστή του φούρνου μικροκυμάτων για σωστή χρήση. Εάν έχετε περιστρεφόμενο δίσκο, βεβαιωθείτε ότι το MicroPro Series Grill

εφαρμόζει πάνω του ΚΑΙ ότι ο περιστρεφόμενος δίσκος γυρίζει σωστά.

- Αν ο φούρνος μικροκυμάτων σας μόλις έχει χρησιμοποιηθεί και θα θέλατε να τον χρησιμοποιήσετε ξανά αμέσως, αφήστε τον να κρυώσει το λιγότερο για 5 λεπτά, αφήνοντας την πόρτα του φούρνου ανοιχτή πριν χρησιμοποιήσετε το Μάικρο Γκριλ.
- Μετά από κάθε χρήση, περιμένετε μέχρι το προϊόν να κρυώσει, πλύνετε στο χέρι με ζεστό νερό, χρησιμοποιώντας σαπούνι, μια μαλακή βούρτσα και τις πετσέτες από μικροΐνες της Tupperware· στη συνέχεια, ξεπλύνετε και στεγνώστε αμέσως. Το MicroPro Series Grill είναι κατάλληλο για χρήση στο πλυντήριο πιάτων. Ωστόσο, συνιστάται το πλύσιμο στο χέρι. Κατά τη διάρκεια του πλυσίματος στο πλυντήριο πιάτων, η αντικολλητική επίστρωση ενδέχεται να έρθει σε επαφή με μεταλλικά σκεύη ή μέρη που μπορούν να την καταστρέψουν. Αποφεύγετε τη χρήση ισχυρών απορρυπαντικών.
- Μην χρησιμοποιείτε σκληρά ή αιχμηρά μεταλλικά σκεύη. Μην προσπαθήσετε να αφαιρέσετε τα σιλικονούχα μέρη.
- Το προϊόν MicroPro Series Grill προορίζεται μόνο για χρήση στον φούρνο μικροκυμάτων· μην το χρησιμοποιείτε σε εστίες κουζίνας, σε συμβατικό φούρνο ή πάνω από το γκριλ. Σε φούρνους με πολλαπλές λειτουργίες, βεβαιωθείτε ότι η λειτουργία γκριλ / τραγανού ψησίματος ή του αέρα δεν έχει ενεργοποιηθεί κατά λάθος κατά τη διαδικασία μαγειρέματος στον φούρνο μικροκυμάτων, επειδή αυτό θα καταστρέψει το προϊόν σας.
- Με το πέρασμα του χρόνου, η κανονική χρήση του προϊόντος μπορεί να έχει ως αποτέλεσμα το εξωτερικό μέρος της βάσης να αποκτήσει χρυσαφένιο χρώμα. Αυτό δεν επηρεάζει την απόδοση του προϊόντος και δεν καλύπτεται από την εγγύηση Tupperware. Χρησιμοποιείτε στιλβωτικό για να καθαρίζετε την εξωτερική επιφάνεια.
- Ανάλογα με την τεχνολογία του φούρνου μικροκυμάτων σας, η επίδραση της θερμότητας στη μια πλευρά του φαγητού μπορεί να είναι μεγαλύτερη από ότι στην άλλη. Αυτό δεν επηρεάζει την απόδοση του προϊόντος και δεν καλύπτεται από την εγγύηση Tupperware.

Εγγύηση ποιότητας της Tupperware

Το MicroPro Series Grill της Tupperware καλύπτεται από την εγγύηση Tupperware, η οποία εξασφαλίζει την αντικατάσταση οποιουδήποτε προϊόντος κατασκευής της Tupperware παρουσιάσει ελάττωμα στην κατασκευή ή στο υλικό κατά τη χρήση του σύμφωνα με τις οδηγίες και κατά τη συνήθη οικιακή χρήση, εκτός από την αντικολλητική επίστρωση υψηλής ποιότητας, για την οποία η κάλυψη της εγγύησης διαρκεί για 3 έτη από την ημερομηνία αγοράς.

www.tupperware.gr

«МикроПро Гриль Series»

Поздравляем вас с приобретением инновационного изделия — «МикроПро Гриль Series» от Tupperware! Это уникальное изделие позволяет быстро поджаривать мясо, рыбу, овощи и бутерброды, а также готовить запеканки и запеченные блюда с помощью микроволновой печи. Оно станет вашим инструментом в приготовлении быстрого и полезного обеда для вас и вашей семьи. Мы желаем вам кулинарных успехов и множества великолепных блюд.

Макс. 1000 Вт **Мин. 0 °C**
Макс. 20 мин. **Макс. 220 °C**



Tupperware®

Preserving your future

Используйте низкотемпературную программу посудомоечной машины, чтобы сэкономить энергию и защитить окружающую среду.

Характеристики и преимущества

Компания Tupperware разработала инновационный «МикроПро Гриль Series», чтобы удовлетворить растущий спрос на решения для легкого и быстрого приготовления пищи. Гриль «МикроПро Гриль Series» — это революционный продукт, состоящий из основания и крышки с инновационной комбинацией материалов.

Благодаря уникальной технологии «МикроПро Гриль Series» предназначен для приготовления в микроволновой печи для быстрого приготовления продуктов, создавая хрустящую золотистую корочку. Блюда получаются такими, как если бы их готовили в духовом шкафу или на обычном гриле. Таких впечатляющих результатов удастся достичь потому, что «МикроПро Гриль Series» преобразует микроволны в тепловую энергию (тепло) и в то же время отражает их от продуктов. И все это — сокращая общее время приготовления.

- Антипригарные поверхности позволяют без труда готовить с минимальным добавлением масла; их легко мыть.
- Гриль одновременно нагревает обе стороны продукта. Идеально подходит для приготовления рыбного или мясного филе, поджаривает до золотистой корочки хрустящие гренки, кесадильи и аналогичные продукты.
- Крепкие ручки основания и крышки не выскальзывают из рук, позволяя с комфортом работать с посудой и переносить ее.
- Полезный объем 1,5 л.
- Крышку можно сложить внутрь основания для компактного хранения.
- Уникальный технологичный материал контролирует температуру гриля «МикроПро

Гриля Series», чтобы она не превышала 220 °C.

Инструкции по приготовлению

- Перед первым использованием вымойте «МикроПро Гриль Series» вручную в горячей мыльной воде, сполосните и вытрите насухо.
- Для быстрого и равномерного приготовления порежьте продукты на кусочки одинаковой формы и размера.
- Проколите все продукты, которые имеют кожицу, например помидоры, сосиски и т. д.
- Поместите ингредиенты в основание «МикроПро Гриля Series» так, чтобы получился однородный слой. Это обеспечит равномерное приготовление.
- Крышку гриля «МикроПро Гриля Series» можно использовать в двух различных положениях.
 - Полная жарка (рис. А). Это положение гарантирует, что обе стороны продукта находятся в непосредственном контакте с нагретым изделием, что обеспечивает двухстороннюю прожарку. Оно идеально подходит для таких продуктов, как мясное или рыбное филе, гренки, овощи и т. д. Установите крышку в это положение, совместив пиктограмму полной жарки (☞) со стрелкой на краю основания. Крышка войдет вглубь основания и будет непосредственно контактировать с пищевыми продуктами (рис. А2). Продукты должны располагаться по центру основания; избыток жира или сока стечет во встроенный желобок. Поскольку крышка находится в непосредственном контакте с пищей, все кусочки должны быть одинаковой высоты. Это обеспечит равномерное приготовление. Продукты можно замариновать или слегка смазать маслом перед жаркой на гриле.
 - Запекание до корочки (рис. В). Благодаря пространству между крышкой и пищей в этом положении блюдо получается с эффектом запекания в. Положение идеально подходит для таких блюд, как запеканки, кесадильи, картофельный гратен, крамбл, всевозможных блюд с сыром и многих других. Установите крышку в это положение, совместив пиктограмму запекания до корочки (☞) со стрелкой на краю основания. Убедитесь в том, что крышка полностью лежит на краях основания, а не на продуктах (рис. В2). Это предотвратит переполнение и брызги.

Поместите «МикроПро Гриль Series» в микроволновую печь, соблюдая следующие инструкции (рис. С):

- При необходимости выньте изделие из микроволновой печи, переверните или перемешайте блюдо и снова поместите его в микроволновую печь на оставшееся от

20 минут время. Приготовление в течение более 20 минут может привести к поломке изделия и микроволновой печи.

- Всегда устанавливайте изделие на расстоянии не менее 5 см/2" от внутренних стенок (в том числе дверцы) микроволновой печи. Если у микроволновой печи есть лоток или полка, вытащите их и поместите изделие непосредственно на дно микроволновой печи. Если у микроволновой печи есть поворотный стол, всегда ставьте изделие по центру столика и проверяйте, чтобы он вращался.
- Рекомендуемая мощность составляет не более 1000 Вт.
- Изделие и его содержимое будут горячими после приготовления. Всегда используйте прихватки и держите гриль только за боковые ручки. Снимайте крышку, приподнимая за встроенную ручку. Делать это необходимо в направлении от себя, чтобы не обжечься горячим паром.
- Не используйте изделие в микроволновой печи без продуктов питания.

Для достижения наилучших результатов и в целях безопасности соблюдайте следующие меры предосторожности:

- Ознакомьтесь с данной инструкцией до первого применения изделия.
- Не позволяйте детям находиться вблизи «МикроПро Гриля Series» во время его использования.
- «МикроПро Гриль Series» не предназначен для использования в духовом шкафу или на варочной панели.
- Не используйте предустановленные программы и автоматические функции микроволновой печи — они не предназначены для данного изделия.
- Не переполняйте основание продуктами; всегда проверяйте, чтобы крышка располагалась горизонтально и находилась не выше уровня края основания.
- «МикроПро Гриль Series» значительно нагревается в микроволновой печи. Перемещайте изделие только с помощью прихваток.
- Не готовьте в «МикроПро Гриле Series» без крышки. Всегда следите за тем, чтобы крышка правильно располагалась на пищевых продуктах или на краю основания. Не позволяйте антипригарным поверхностям соприкасаться; между крышкой и основанием всегда должны находиться пищевые продукты.
- Если вы только что использовали микроволновую печь и хотите сделать это снова, то, прежде чем помещать туда «МикроПро Гриль Series», охладите печь на протяжении как минимум 5 минут, оставив дверцу открытой.
- Для правильного использования изделия всегда следуйте инструкциям производителя

микроволновой печи. Если в печи установлен поворотный стол, убедитесь, что «МикроПро Гриль Series» помещается на него и не препятствует его свободному вращению.

- После каждого использования дождитесь, пока изделие остынет, вымойте его вручную горячей мыльной водой с мягкой щеткой и полотенцем из микрофибры Tupperware. Затем сполосните и вытрите насухо. «МикроПро Гриль Series» можно мыть в посудомоечной машине. Однако рекомендуется мыть его вручную. Во время мойки в посудомоечной машине антипригарное покрытие может соприкоснуться с металлической посудой или компонентами, которые могут повредить его. Не используйте сильнодействующие чистящие средства.
- Не используйте шершавые, острые или металлические принадлежности. Не пытайтесь снимать силиконовые детали.
- «МикроПро Гриль Series» предназначен исключительно для использования в микроволновой печи. Не используйте его для приготовления пищи на плите, в духовом шкафу или на гриле. В многофункциональных печах следите за тем, чтобы функция гриля (запекания до корочки) или конвекции автоматически не включилась во время приготовления пищи, так как это может привести к повреждению изделия.
- Со временем при нормальном использовании изделия на наружной части основания может появиться золотистый налет. Это не влияет на рабочие характеристики изделия и не покрывается гарантией Tupperware. Для очистки наружной поверхности используйте чистящее средство для изделий из нержавеющей стали.
- В зависимости от технологии микроволновой печи пищевой продукт может прогреваться с одной стороны больше, чем с другой. Это не влияет на рабочие характеристики изделия и не покрывается гарантией Tupperware.

Гарантия качества Tupperware

Она обеспечивает замену любого изделия Tupperware, в котором были выявлены дефекты изготовления или материала при обычном использовании изделия в домашних условиях и согласно инструкции, за исключением антипригарного покрытия высокого качества, на которое гарантия действует 3 года с момента покупки.

www.tupperware.ru

MicroPro Series roštilj

Cestitamo vam na odabiru revolucionarnog MicroPro Series roštilja tvrtke Tupperware! Ovaj jedinstveni proizvod omogućuje vam brzu pripremu mesa, ribe, povrća i sendviča na roštilju, kao i pripremu složenaca i zapečenih jela u mikrovalnoj pećnici. To je vaše tajno oružje za pripremu brzog, zdravog obroka za sebe i svoju obitelj. Prepustite se ugodnim kulinarskim doživljajima i uživajte u brojnim ukusnim jelima.

Maks. 1000 W Min. 0 °C

Maks. 20 min. Maks. 220 °C



Tupperware®

Preserving your future

Upotrebljavajte program pranja na niskoj temperaturi vaše perilice posuđa kako biste štedjeli energiju i pomogli u očuvanju okoliša.

Značajke i prednosti:

Ovaj inovativni MicroPro Series roštilj predstavlja odgovor tvrtke Tupperware na rastuću potrebu za jednostavnim i brzim rješenjima na području pripreme hrane. MicroPro Series roštilj revolucionaran je proizvod sastavljen od posude i poklopca izrađenih od inovativne kombinacije materijala.

Domišljato napravljen MicroPro Series roštilj upotrebljava učinkovito kuhanje u mikrovalnoj pećnici za brzo zagrijavanje te stvara hrskavu, zlatnu koricu na jelima usporedivu s onom dobivenom u konvekcijskoj pećnici ili na uobičajenoj grill tavi. Takvi zadivljujući rezultati mogući su zato što MicroPro Series roštilj tvrtke Tupperware mikrovalove pretvara u toplinsku energiju (toplinu) i istodobno ih odbija iz jela. Sve to događa se uz skraćivanje ukupnog vremena kuhanja.

- Neprianjajuće površine omogućuju praktično i zdravo kuhanje, jednostavno posluživanje i lako čišćenje.
- Omogućuje istodobno obostrano zagrijavanje jela. Savršeno za pripremanje ribe ili mesnih fileta, pripremu zlatno-smeđih i hrskavih tostova, quesadilla i sličnih jela.
- Čvrste ručke na dnu posude i poklopcu omogućuju snažno i sigurno držanje te ergonomsko rukovanje i prijenos.
- Iskoristivi kapacitet je 1,5 l.
- Poklopac se može spremati unutar posude za kompaktno odlaganje.
- Jedinstveni pametni materijal upravlja temperaturom MicroPro Series roštilja pazeći da ne prelazi 220 °C.

Smjernice za kuhanje:

- Prije prve upotrebe MicroPro Series roštilj ručno operite vrućom vodom sa sapunicom; zatim isperite i osušite.
- Namirnice narežite na komade jednake veličine i oblika za brzo i ravnomjerno kuhanje.
- Ogulite sve namirnice s korom kao što su rajčice, kobasice itd.
- Sastojke stavite u posudu MicroPro Series roštilja pazeći da dobijete ujednačen sloj namirnica. To će omogućiti ravnomjerno kuhanje.
- Poklopac MicroPro Series roštilja može se upotrebljavati u 2 različita položaja:
 - Potpuno roštiljanje (sl. A): taj položaj omogućuje da su obje strane jela u izravnom doticaju s grijanim proizvodom, čime se postiže obostrano roštiljanje. To je savršeno za jela kao što su mesni ili riblji fileti, tostovi, povrće na roštilju itd. Poklopac stavite u taj položaj tako da poravnate piktogram Potpuno roštiljanje (☞) sa strelicom na rubu posude. Poklopac će pristajati na posudu i bit će u izravnom doticaju s namirnicama (sl. A2). Pazite da su namirnice centrirane u posudi; ugrađeni žlijeb prikuplja višak masnoće ili sokova. Budući da je poklopac u izravnom doticaju s namirnicama, pazite da su komadi iste veličine. To će omogućiti ravnomjerno kuhanje. Namirnice se mogu marinirati ili lagano premazati uljem prije roštiljanja.
 - Kuhanje sa stvaranjem zapečene ili hrskave korice (sl. B): taj položaj omogućuje slobodan prostor između poklopca i namirnica kako bi se na jelu stvorila korica. Savršen je za pripremu složenaca, quesadilla, zapečenog krumpira, drobljenaca, svih vrsta jela sa sirom i puno više toga. Poklopac stavite u taj položaj tako da poravnate piktogram Kuhanje sa stvaranjem zapečene/hrskave korice (☞) sa strelicom na rubu posude. Provjerite je li poklopac oslonjen na rub posude, a ne na namirnice (sl. B2); time će se spriječiti prelijevanje i prskanje.

MicroPro Series roštilj stavite u mikrovalnu pećnicu pridržavajući se ovih smjernica (sl. C):

- Ukoliko je potrebno izvadite proizvod iz mikrovalne pećnice, jelo okrenite ili promiješajte i vratite u mikrovalnu pećnicu unutar 20 minuta kuhanja. Kuhanje u ciklusima duljim od 20 min može oštetiti proizvod i mikrovalnu pećnicu.

- Proizvod uvijek stavljajte na udaljenost od najmanje 5 cm/2 inča od unutarnjih stijenki (uključujući i vrata) mikrovalne pećnice. Ako je mikrovalna pećnica opremljena pladnjem ili policom, izvadite ih iz pećnice i proizvod postavite izravno na dno mikrovalne pećnice. Ako je mikrovalna pećnica opremljena okretnim tanjurom, proizvod centrirajte na okretnom tanjuru i provjerite okreće li se tanjur.
- Preporučena snaga je maksimalno 1000 W.
- Proizvod i sadržaj vrući su nakon kuhanja. Uvijek upotrebljavajte rukavice i proizvod hvatajte za bočne ručke. Poklopac skinite tako da ga podignete pomoću ugrađene ručke. To uvijek radite na stranu suprotnu sebi kako vas vrućina i para ne bi opekli.
- Proizvod ne upotrebljavajte u mikrovalnoj pećnici bez namirnica.

Radi vlastitog zadovoljstva i sigurnosti pridržavajte se sljedećih mjera opreza:

- Sve ove upute pročitajte prije prve upotrebe.
- Ne dozvoljavajte djeci da se približavaju MicroPro Series roštilju tijekom upotrebe.
- Ne upotrebljavajte u uobičajenoj pećnici ili na štednjaku.
- Nemojte upotrebljavati unaprijed programirane postavke ili automatske funkcije mikrovalne pećnice jer te značajke nisu osmišljene za ovaj proizvod.
- U posudu ne stavljajte previše namirnica; uvijek provjerite je li poklopac postavljen vodoravno i da se ne nalazi iznad razine ruba posude.
- MicroPro Series roštilj bit će vrlo vruć nakon upotrebe u mikrovalnoj pećnici. Uvijek upotrebljavajte rukavice kada rukujete proizvodom.
- MicroPro Series roštilj nikada ne upotrebljavajte bez poklopca. Uvijek provjerite je li poklopac dobro postavljen na namirnicu i nalazi li se na rubu posude. Ne dozvolite da dodiruje neprianjajuće površine; između poklopca i posude uvijek mora biti namirnica.
- U knjižici s uputama proizvođača mikrovalne pećnice potražite odgovarajući način upotrebe. Ako je mikrovalna pećnica opremljena okretnim tanjurom, provjerite odgovara li mu MicroPro Series roštilj i okreće li se okretni tanjur.
- Ako ste upravo upotrijebili mikrovalnu pećnicu i želite je odmah ponovno upotrijebiti, ostavite je da se ohladi najmanje 5 minuta tako da ostavite otvorena vrata prije upotrebe roštilja serije MicroPro.

- Nakon svake upotrebe pričekajte da se proizvod ohladi, ručno ga operite vrućom vodom sa sapunicom i mekom četkom i Tupperware krpama od mikrovlakana; zatim isperite i odmah osušite. MicroPro Series roštilj može se prati u perilici posuđa. No ipak preporučujemo ručno pranje. Prilikom pranja u perilici posuđa neprianjajuća podloga može doći u doticaj s metalnim priborom ili dijelovima koji ga mogu oštetiti. Izbjegavajte upotrebu agresivnih deterdženata.
- Ne upotrebljavajte abrazivan, oštar ili metalni pribor. Ne pokušavajte skinuti silikonske dijelove.
- Proizvod MicroPro Series roštilj namijenjen je samo za mikrovalne pećnice; ne upotrebljavajte ga na štednjaku, u uobičajenoj pećnici ili na rešetki. Na višenamjenskim pećnicama provjerite da tijekom postupka kuhanja mikrovalovima slučajno nije uključena funkcija stvaranja korice ili konvekcijskog pečenja jer bi to moglo oštetiti proizvod.
- Tijekom uobičajene upotrebe proizvoda na vanjskoj strani posude može se pojaviti zlatni trag. To ne utječe na rad proizvoda i nije pokriven jamstvom tvrtke Tupperware. Vanjsku površinu čistite sredstvom za poliranje nehrđajućeg čelika.
- Ovisno o tehnologiji mikrovalne pećnice, učinak zagrijavanja s jedne strane jela može biti jači nego na drugoj strani. To ne utječe na rad proizvoda i nije pokriven jamstvom tvrtke Tupperware.

Jamstvo kvalitete Tupperware

Tupperware MicroPro Series roštilj ima isto jamstvo kvalitete kao i svi proizvodi tvrtke Tupperware. Njime se jamči zamjena svih proizvoda tvrtke Tupperware s nedostacima u materijalu ili izvedbi nastalima prilikom upotrebe proizvoda u skladu s uputama i pri uobičajenom načinu upotrebe u domaćinstvu, osim za visokokvalitetnu neprianjajuću podlogu čije je jamstvo ograničeno na tri (3) godine od datuma kupovine.

www.tupperware.hr
www.tupperware.rs
 me

www.tupperware.ba
www.tupperware.me

MicroPro Series Grill

Blahopřejeme vám, že jste si vybrali revoluční výrobek Tupperware MicroPro Series Grill. Tento jedinečný výrobek vám umožní rychle ugrilovat maso, ryby, zeleninu, sendviče a také připravit jídlo podávané rovnou z pečicí nádoby a gratinované pokrmy v mikrovlnné troubě. Je to vaše tajná zbraň, která vám umožní připravit rychlý a zdravý pokrm pro vás i vaši rodinu. Přejeme vám krásné kulinářské zážitky a mnoho chutných pokrmů.

Max. 1 000 W **Min. 0 °C**
Max. 20 min. **Max. 220 °C**



Tupperware

Preserving your future

Při umývání v myčce na nádobí používejte nízkoteplotní program, abyste šetřili energii a chránili životní prostředí.

Vlastnosti a výhody:

Inovační výrobek MicroPro Series Grill je reakcí společnosti Tupperware na stále rostoucí poptávku po snadném a rychlém způsobu vaření. MicroPro Series Grill je revoluční výrobek složený z nádoby a víka z inovační kombinace materiálů.

Důmyslně navržený MicroPro Series Grill využívá účinný ohřev v mikrovlnné troubě k rychlému ohřátí a vytvoření křupavé a zlatohnědé kůrky, srovnatelné s výsledky v konvenční troubě nebo tradičním grilu. Těchto působivých výsledků je dosaženo díky tomu, že Tupperware MicroPro Series Grill transformuje mikrovlny na tepelnou energii (teplo) a zároveň odpuzuje mikrovlny od pokrmu. Přitom se zároveň zkracuje celková doba přípravy.

- Nepřilnavé povrchy umožňují pohodlné a zdravé vaření, příjemné servírování a snadné čištění.
- Současně ohřívá pokrm z obou stran. Dokonale se hodí pro grilování rybích nebo masových filet a přípravu zlatohnědých křupavých toastů, quesadillas a podobných pokrmů.
- Robustní držadla nádoby a víka umožňují pevné a jisté uchopení, ergonomickou manipulaci a přenášení.
- Použitelná kapacita je 1,5 l.
- Víko je možné uložit uvnitř nádoby, což umožňuje kompaktní skladování.
- Unikátní inteligentní materiály řídí teplotu výrobku MicroPro Series Grill tak, aby nepřekročila 220 °C.

Návod k přípravě:

- Před prvním použitím umyjte ručně MicroPro Series Grill v teplé vodě se saponátem; potom jej opláchněte a vysušte.
- Pro rychlé a rovnoměrné vaření nakrájejte potraviny na přibližně stejné kousky.
- Propíchejte potraviny, které mají slupku, například rajčata, párky atd.
- Vložte ingredience do nádoby MicroPro Series Grill tak, abyste vytvořili stejnoměrnou vrstvu potravin. Tím se zajistí rovnoměrná příprava.
- Víko MicroPro Series Grill lze použít 2 různými způsoby:
 - Úplné grilování (obr. A): Tato pozice zajišťuje, že obě strany pokrmu jsou v přímém kontaktu se zahříváním výrobkem a probíhá oboustranné grilování. Perfektně se hodí pro přípravu potravin, jako jsou masové nebo rybí filety, toasty, grilovaná zelenina a podobně. Kryt položíte do této polohy tak, že vyrovnáte piktogram pro úplné grilování (☒) se šipkou na okraji nádoby. Kryt bude zasazený do nádoby a bude v přímém kontaktu s pokrmem (obr. A2). Potraviny musí být uprostřed nádoby; v integrovaném žlábků se shromažďuje přebytečný tuk nebo šťáva. Protože je kryt v přímém kontaktu s pokrmem, musí být kousky potravin stejně vysoké. Tím se zajistí rovnoměrná příprava. Potraviny je možné před grilováním marinovat nebo lehce potřít olejem.
 - Příprava gratinovaných pokrmů nebo pokrmů s křupavou kůrkou (obr. B): V této poloze je mezi víkem a pokrmem mezera a můžeme tak připravit gratinované pokrmy. Perfektně se hodí pro přípravu jídel podávaných v pečicí nádobě, quesadillas, gratinovaných brambor, crumbles, všech druhů sýrových pokrmů a dalších jídel. Víko položíte do této polohy tak, že vyrovnáte piktogram pro gratinované pokrmy nebo pokrmy s křupavou kůrkou (☒) se šipkou na okraji nádoby. Zkontrolujte, zda víko pevně spočívá na okraji nádoby a nedotýká se pokrmu (obr. B2); tím zabráníte přetečení a stříkání.

Vložte MicroPro Series Grill do mikrovlnné trouby a dodržte uvedené hodnoty (obr. C):

- V případě potřeby vyndejte výrobek z mikrovlnné trouby, pokrm otočte nebo zamíchejte a vraťte jej do trouby během této 20minutové doby vaření. Příprava delší než 20 minut v kuse může poškodit výrobek nebo mikrovlnnou troubu.
- Vždy umístěte výrobek do vzdálenosti nejméně 2 1/5 cm od vnitřních stěn (včetně dvířek) mikrovlnné trouby. Pokud máte mikrovlnnou troubu s tácem nebo poličkou, vyjměte je z mikrovlnné trouby a položte výrobek přímo na dno mikrovlnné trouby. Pokud máte mikrovlnnou troubu s otočným talířem, vždy umístěte výrobek na střed talíře a zkontrolujte, zda se talíř otáčí.
- Doporučený výkon je max. 1 000 W.
- Výrobek a obsah budou po přípravě horké. Vždy používejte Silikonové rukavice a držte výrobek za boční držadla. Sundejte víko tak, že ho zvednete z nádoby za integrované držadlo. Vždy ho zvedejte směrem od sebe, aby vás nepopálilo horko a pára.
- Nepoužívejte výrobek v mikrovlnné troubě bez pokrmu.

Spokojenost s připraveným pokrmem a bezpečnost při vaření zajistíte, budete-li dodržovat následující pokyny:

- Před prvním použitím si přečtěte všechny tyto pokyny.
- Při používání MicroPro Series Grill držte děti stranou.
- Výrobek nepoužívejte v běžné troubě ani na varné desce.
- Na mikrovlnné troubě nepoužívejte žádná předprogramovaná nastavení ani automatické funkce, protože tyto funkce nebyly pro tento výrobek navrženy.
- Nádobu pokrmem nepřepĺňujte; víko musí být vždy položeno vodorovně a nesmí být nad úrovní okraje nádoby.
- MicroPro Series Grill bude po ohřátí v mikrovlnné troubě velmi horký. Při manipulaci s výrobkem vždy používejte Silikonové rukavice.
- Nikdy nepoužívejte MicroPro Series Grill bez víka. Vždy zkontrolujte, zda je víko položené na pokrmu nebo na okraji nádoby. Nepřilnavé povrchy se nesmí vzájemně dotýkat; mezi víkem a nádobou musí být vždy potraviny.
- Vždy postupujte dle návodu k použití mikrovlnné trouby. Pokud je v mikrovlnné troubě otočný talíř, zkontrolujte, zda se na něj MicroPro Series Grill vejde a zda se talíř může bezproblémově otáčet.

- Pokud byla vaše mikrovlnná trouba právě používána a chcete ji použít ihned znovu, nechte ji před použitím grilu řady MicroPro vychladnout po dobu minimálně 5 minut tím, že necháte otevřená dvířka.
- Po každém použití počkejte, až výrobek vychladne, ručně ho umyjte v teplé vodě se saponátem měkkým kartáčkem a pomocí utěrek Tupperware z mikrovlnákna; potom ho hned opláchněte a osušte. MicroPro Series Grill lze umýt v myčce nádobí. Nicméně doporučujeme ho umýt ručně. Během mytí v myčce se může nepřilnavý povrch dostat do kontaktu s kovovým nádobím nebo díly, které ho mohou poškodit. Nepoužívejte agresivní prostředky na mytí nádobí.
- Nepoužívejte abrazivní, ostré nebo kovové nádoby. Neodstraňujte silikonové díly.
- Výrobek MicroPro Series Grill je určen pouze pro použití v mikrovlnné troubě; nepoužívejte ho na sporáku, v běžné troubě ani na grilu. V multifunkčních troubách zajistěte, že se během mikrovlnného ohřevu nemůže aktivovat funkce grilu nebo horkovzdušného pečení, protože by došlo k poškození výrobku.
- Během doby se může při normálním používání výrobku na vnější straně nádoby vytvořit zlatavý povlak. To nijak neovlivní funkci výrobku a na tento efekt se nevztahuje záruka společnosti Tupperware. Vnější povrch můžete očistit čisticím prostředkem na nerezové povrchy.
- V závislosti na technologii vaší mikrovlnné trouby může být účinek ohřevu na jedné straně pokrmu větší než na druhé. To nijak neovlivní funkci výrobku a na tento efekt se nevztahuje záruka společnosti Tupperware.

Záruka kvality společnosti Tupperware

Na výrobek společnosti Tupperware MicroPro Series Grill se vztahuje záruka společnosti Tupperware, podle níž bude jakýkoli výrobek Tupperware vyměněn v případě, že se u něj projeví jakékoli závady materiálu nebo vady způsobené chybou při výrobě, pokud je používán v souladu s pokyny a v běžných domácích podmínkách, kromě vysoce kvalitního nepřilnavého povrchu, na který je poskytována záruka 3 roky od data zakoupení.

www.tupperware.cz

MicroPro Series Grill

Blahoželáme vám ku kúpe revolučného výrobku MicroPro Series Grill od spoločnosti Tupperware! Tento jedinečný výrobok vám umožní rýchlo ugrilovať mäso, ryby, zeleninu, pripraviť zapekané tousty, dusené alebo gratinované jedlá použitím mikrovlnnej rúry. Je to vaša tajná zbraň na prípravu rýchleho a zdravého jedla pre vás a vašu rodinu. Zeláme vám príjemné kulinárske zážitky a veľa chutných pokrmov.

Max. 1 000 W **Min. 0 °C**
Max. 20 min. **Max. 220 °C**



Tupperware®

Preserving your future

Pri umývaní v umývačke riadu používajte program s nízkou teplotou, aby ste šetrili energiu a chránili životné prostredie.

Vlastnosti a výhody:

Inovačný výrobok MicroPro Series Grill je odpoveďou spoločnosti Tupperware na čoraz väčší dopyt po riešeniach na jednoduchú a rýchlu prípravu jedál. MicroPro Series Grill je revolučný výrobok pozostávajúci z nádoby a veka s inovačnou kombináciou materiálov.

Dômyselne navrhnutý výrobok MicroPro Series Grill využíva efektívne varenie v mikrovlnnej rúre na rýchle zohriatie a postará sa o chrumkavé a dozlata upečené jedlá porovnateľné s jedlami pripravenými v teplovzdušných rúrach alebo na tradičných grilovacích panviciach. Tieto pôsobivé výsledky sú možné vďaka tomu, že výrobok MicroPro Series Grill od spoločnosti Tupperware mení mikrovlny na tepelnú energiu (teplo) a súčasne odpudzuje mikrovlny od jedla. Zároveň znižuje celkový čas na prípravu jedla.

- Nelepivé povrchy umožňujú pohodlné a zdravé varenie, jednoduché servírovanie a ľahké čistenie.
- Poskytuje ohrev na oboch stranách jedla súčasne. Dokonale sa hodí na grilovanie rybieho alebo mäsového filé, prípravu chrumkavých a dozlata upečených hriankov, quesadilly a podobných jedál.
- Masívne rukoväti na nádobe a veku umožňujú pevné a bezpečné uchopenie, ergonomickú manipuláciu a prenášanie.
- Užitočný objem je 1,5 l.
- Na kompaktné uskladnenie sa dá veko uložiť do vnútra základne.
- Jedinečný, inteligentný materiál reguluje teplotu výrobku MicroPro Series Grill a zaisťuje, že sa neprekročí teplota 220 °C.

Pokyny na varenie:

- Pred prvým použitím ručne umyte výrobok MicroPro Series Grill v horúcej mydlovej vode; potom ho opláchnite a vysušte.
- Jedlo sa uvarí rýchlo a rovnomerne, ak ho pokrájate na kúsky rovnakej veľkosti a tvaru.
- Prepichnete potraviny, ktoré majú šupku, napríklad paradajky, párky atď.
- Vložte prísady do nádoby MicroPro Series Grill a uistite sa, že jedlo je pravidelne rozmiestnené. Zabezpečí sa tak rovnomerné varenie.
- Veko výrobku MicroPro Series Grill sa dá používať v 2 rôznych polohách:
 - **Kompletné grilovanie (obr. A):** Táto poloha zaisťuje, že obe strany jedla budú v priamom kontakte s rozpáleným výrobkom, čo zabezpečuje obojstranné grilovanie. Táto poloha je ideálna na prípravu jedál, ako sú mäso, rybie filé, hrianky, grilovaná zelenina atď. Veko položíte do tejto polohy zarovnaním piktogramu Kompletné grilovanie (☞) so šípkou na okraji nádoby. Veko sa zasunie do nádoby a bude v priamom kontakte s jedlom (obr. A2). Jedlo musí byť umiestnené uprostred nádoby, integrovaný odtokový žliabok odvádza nadmerný tuk alebo šťavu. Pretože veko je v priamom kontakte s jedlom, uistite sa, že jednotlivé kusy majú rovnakú výšku. Zabezpečí sa tak rovnomerné varenie. Pred grilovaním sa potraviny môžu nechať v marináde alebo jemne potrieť olejom.
 - **Gratinovanie alebo zapekanie (obr. B):** Táto poloha poskytuje voľný priestor medzi vekom a jedlom, čo umožňuje prípravu gratinovaných/zapekaných jedál. Táto poloha je ideálna na prípravu jedál, ako sú jedlá pripravené v nádobách na pečenie, quassadilly, gratinované zemiaky, crumble, všetky druhy syrových pokrmov a ďalších jedál. Veko položíte do tejto polohy zarovnaním piktogramu Gratinovanie/Zapekanie (☞) so šípkou na okraji nádoby. Uistite sa, že veko pevne dosadá na okraj nádoby a nedotýka sa jedla (obr. B2); týmto zabránite pretekaniu a striekaniu.

Vložte výrobok MicroPro Series Grill do mikrovlnnej rúry podľa týchto pokynov (obr. C):

- V prípade potreby vyberte výrobok z mikrovlnnej rúry počas 20 minútovej doby varenia, jedlo otočte alebo premiešajte a znova ho vložte do mikrovlnnej rúry. Ak bude príprava jedla trvať súvisle viac ako 20 minút, výrobok alebo mikrovlnná rúra by sa mohli poškodiť.
- Výrobok vždy umiestnite vo vzdialenosti minimálne 2¹/₅ cm od vnútorných stien (vrátane dvierok) mikrovlnnej rúry. Ak máte mikrovlnnú rúru s podstavcom alebo policou, vyberte ich a položte výrobok priamo na dno mikrovlnnej rúry. Ak máte mikrovlnnú rúru s otočným tanierom, vždy položte výrobok do stredu otočného taniera a uistite sa, že tanier sa otáča.
- Odporúčaný výkon je maximálne 1 000 wattov.
- Po uvarení budú výrobok a jeho obsah horúce. Vždy používajte Silikónové rukavice a držte výrobok za bočné rukoväti. Odstráňte veko jeho nadvihnutím z integrovanej rukoväti. Túto činnosť vždy vykonávajte smerom od seba, aby vás horúci vzduch alebo para nepopálili.
- Nepoužívajte tento výrobok v mikrovlnnej rúre bez jedla.

V záujme vlastnej spokojnosti a bezpečnosti dodržiavajte tieto preventívne opatrenia:

- Pred prvým použitím si prečítajte všetky tieto pokyny.
- Zabezpečte, aby sa deti počas používania výrobku MicroPro Series Grill zdržiavali v bezpečnej vzdialenosti.
- Nepoužívajte v bežnej rúre alebo na varnej doske.
- Nepoužívajte žiadne vopred naprogramované nastavenia alebo automatické funkcie mikrovlnnej rúry, pretože tieto programy nie sú určené na používanie s výrobkom Micro pro grill.
- Neprepíňajte nádobu jedlom; vždy sa uistite, že veko je položené vodorovne a nie je nad úroveň okraja nádoby.
- Po príprave v mikrovlnnej rúre bude výrobok MicroPro Series Grill veľmi horúci. Pri manipulácii s výrobkom vždy používajte Silikónové rukavice.
- Výrobok MicroPro Series Grill nikdy nepoužívajte bez veka. Vždy sa uistite, či je veko správne uložené na jedle alebo na okraji nádoby. Nedovoľte, aby sa nelepivé povrchy dotýkali; medzi vekom a nádobou musí byť vždy jedlo.

- V záujme správneho použitia výrobku sa vždy riadte inštruktážnou brožúrou výrobku mikrovlnnej rúry. Ak má vaša mikrovlnná rúra otočný tanier, uistite sa, že výrobok MicroPro Series Grill sa naň zmestí, a že otočný tanier sa voľne otáča.
- Ak ste práve použili vašu mikrovlnnú rúru a chcete ju okamžite znovu použiť, nechajte ju pred vložením výrobku Micro pro grill vychladnúť 5 min. otvorením dvierok.
- Po každom použití počkajte, kým výrobok nevychladne, umyte ho ručne v horúcej mydlovej vode použitím jemnej kefy a a Tupperware utierok z mikrovlákna. Potom ho ihneď opláchnite a vysušte. Výrobok MicroPro Series Grill sa dá umývať aj v umývačke riadu. Odporúčame však ručné umývanie. Počas cyklu umývania v umývačke riadu sa nelepivá vrstva môže dostať do kontaktu s kovovými kuchynskými nástrojmi alebo časťami, ktoré ju môžu poškodiť. Nepoužívajte agresívne čistiace prostriedky.
- Nepoužívajte abrazívne, ostré alebo kovové kuchynské nástroje. Nepokúšajte sa odstrániť silikónové diely.
- Výrobok MicroPro Series Grill je určený iba na použitie v mikrovlnnej rúre; nepoužívajte ho na varnej doske, v klasickej rúre ani na grile. Pri použití v multifunkčnej rúre dávajte pozor, aby sa počas procesu varenia v mikrovlnnej rúre náhodne nespustili funkcie grilovania/sušenia alebo teplovzdušného pečenia, pretože by došlo k poškodeniu výrobku.
- Časom sa pri normálnom používaní výrobku môže vytvoriť zlatistý efekt na vonkajšej strane nádoby. Nemá to vplyv na výkon výrobku a nevzťahuje sa na to záruka spoločnosti Tupperware. Na čistenie vonkajších plôch používajte čistiaci a leštiaci prostriedok na nehrdzavejúcu oceľ.
- V závislosti od technológie vašej mikrovlnnej rúry môže byť účinok zohrievania na jednej strane jedla vyšší ako na druhej. Nemá to vplyv na výkon výrobku a nevzťahuje sa na to záruka spoločnosti Tupperware.

Záruka kvality Tupperware

Na výrobok MicroPro Series Grill od spoločnosti Tupperware sa vzťahuje záruka spoločnosti Tupperware, ktorá zabezpečuje výmenu všetkých výrobkov spoločnosti Tupperware s výrobnými alebo materiálovými chybami, ak sa tieto výrobky používajú podľa návodu a na bežné domáce účely, okrem vysoko kvalitnej nelepivej povrchovej úpravy, na ktorú sa vzťahuje záruka na 3 roky od dátumu kúpy.

www.tupperware.sk

Grill MicroPro Series

Gratulujemy wyboru rewolucyjnego grilla MicroPro Series firmy Tupperware! Ten unikalny produkt umożliwi szybkie grillowanie mięsa, ryb, warzyw i kanapek a także przygotowywanie zapiekanek. To tajna broń, dzięki której szybko przygotujesz zdrowy obiad dla siebie i swojej rodziny. Życzymy miłych doświadczeń kulinarnych i wielu smacznego posiłków.

Maks.

1000 W

Min. 0°C

Maks.

20 min.

Maks. 220°C



Tupperware®

Preserving your future

W zmywarce do naczyń zalecamy wybór programu niskotemperaturowego, który pozwala oszczędzać energię i chronić środowisko naturalne.

Cechy i zalety:

Ten innowacyjny grill MicroPro Series jest odpowiedzią firmy Tupperware na rosnące zapotrzebowanie na łatwe i szybkie przygotowywanie posiłków. Grill MicroPro Series to rewolucyjny produkt składający się z podstawy i pokrywy, wykonany z innowacyjnego połączenia materiałów.

Pomysłowo zaprojektowany grill MicroPro Series wykorzystuje wydajne gotowanie mikrofalowe, aby szybko podgrzać potrawę oraz zapewnić jej chrupkość i złotobrazowy kolor, podobnie jak w przypadku potraw uzyskiwanych z piekarnika konwekcyjnego lub tradycyjnej patelni grillowej. Uzyskanie takich imponujących rezultatów jest możliwe, gdyż grill MicroPro Series firmy Tupperware przekształca mikrofałe w energię cieplną i jednocześnie odpycha mikrofałe od jedzenia. A wszystko to przy jednoczesnym skróceniu czasu gotowania.

- Powierzchnie zapobiegające przywieraniu umożliwiają wygodne i zdrowe gotowanie, praktyczne serwowanie potraw i łatwe czyszczenie.
- Obie strony potrawy są podgrzewane w tym samym czasie. Idealne do grillowania ryb lub filetów z mięsa, przyrządzanie złotobrazowych chrupkich tostów, quesadillas i podobnych potraw.
- Wytrzymałe uchwyty w podstawie i pokrywa umożliwiają bezpieczne i stabilne trzymanie podczas użytkowania i przenoszenia.
- Pojemność użytkowa 1,5 l.
- Pokrywę można schować wewnątrz podstawy, dzięki czemu grill zajmuje mniej miejsca podczas przechowywania.
- Unikalny inteligentny materiał reguluje temperaturę grilla MicroPro Series, utrzymując ją poniżej 220°C.

Wskazówki dotyczące gotowania:

- Przed pierwszym użyciem grill MicroPro Series należy umyć ręcznie w gorącej wodzie z płynem do mycia naczyń; następnie opłukać i wysuszyć.
- Aby zapewnić szybsze i równomierne gotowanie, produkty spożywcze należy pokroić na kawałki o takiej samej wielkości i kształcie.
- Wszystkie produkty ze skórką, takie jak pomidory, kiełbaski itp., należy ponakłuwać.
- Składniki umieścić na podstawie grilla MicroPro Series, zwracając uwagę na jednakową grubość warstwy. Zapewni to równomierne gotowanie.
- Pokrywę grilla MicroPro Series można nakładać na 2 sposoby:
 - Pełne grillowanie (Rys. A): W tej pozycji obie strony potrawy mają bezpośredni kontakt z nagrzanym produktem, co zapewnia grillowanie z obu stron. To doskonała metoda grillowania mięsa lub filetów rybnych, tostów, warzyw itp. Pokrywę należy umieścić w odpowiedniej pozycji, zrównując piktogram pełnego grillowania (☞) ze strzałką na brzegu podstawy. Pokrywa będzie dopasowana do podstawy i będzie mieć bezpośredni kontakt z grillowaną potrawą (Rys. A2). Należy zwrócić uwagę, aby potrawa znajdowała się na środkowej części podstawy. Wbudowana rynienka zbiera nadmiar tłuszczu lub soku. Pokrywa powinna mieć bezpośredni kontakt z grillowanymi produktami, dlatego należy dopilnować, aby miały one taką samą wysokość. Zapewni to równomierne gotowanie. Przed grillowaniem produkty można zamarynować lub lekko nasmarować olejem.
 - Zapiekanie lub gotowanie z chrupiącą pierzynką (Fig. B): W tej pozycji powstaje wolna przestrzeń pomiędzy pokrywą a potrawą, która pozwala uzyskać efekt au gratin. To doskonała metoda przygotowania zapiekanek, quesadillas, ziemniaków gratin, crumble (kruszonek z dodatkami), wszelkich potraw z dodatkiem sera i wielu innych. Pokrywę należy umieścić w odpowiedniej pozycji, zrównując piktogram gotowania gratin/zapiekania (☞) ze strzałką na brzegu podstawy. Pokrywa powinna stabilnie opierać się o krawędź podstawy, nie dotykając potrawy (Rys. B2); zapobiegnie to przelewaniu się i rozpryskiwaniu potrawy.

Umieścić grill MicroPro Series w kuchence mikrofalowej zgodnie z poniższymi wskazówkami (Rys. C):

- W razie potrzeby wyjąć produkt z kuchenki mikrofalowej, obrócić lub zamieszać potrawę i ponownie wstawić do kuchenki mikrofalowej, nie przekraczając 20 minut czasu całkowitego gotowania. Gotowanie dłużej niż przez 20 minut może spowodować uszkodzenie produktu lub kuchenki mikrofalowej.
- Grill powinien każdorazowo znajdować się w odległości przynajmniej 2 1/5 cm od wewnętrznych ścianek kuchenki mikrofalowej (również od drzwiczek). Jeśli kuchenka mikrofalowa jest wyposażona w tacę lub półeczkę, należy je z niej wyjąć i postawić grill bezpośrednio na dnie kuchenki. Jeśli kuchenka mikrofalowa jest wyposażona w talerz obrotowy, grill należy ustawić na jego środku, a następnie sprawdzić, czy talerz się obraca.
- Zalecana moc maksymalna wynosi 1000 W.
- Po gotowaniu grill i jego zawartość będą gorące. Należy zawsze zakładać rękawice kuchenne, a grill chwytać za uchwyty boczne. Pokrywę zdjąć, podnosząc ją z wbudowanego uchwyty. Tę czynność należy zawsze wykonywać w kierunku od siebie, aby uniknąć oparzenia gorącym powietrzem i parą.
- Nie wkładać grilla bez zawartości do kuchenki mikrofalowej.

W celu zapewnienia satysfakcji i bezpieczeństwa zachować następujące środki ostrożności:

- Przed pierwszym użyciem prosimy zapoznać się z poniższymi instrukcjami.
- Dzieci nie powinny przebywać w pobliżu grilla MicroPro Series w trakcie gotowania.
- Nie używać w tradycyjnym piekarniku, ani na kuchence.
- Nie używać żadnych ustawień fabrycznych ani automatycznych funkcji kuchenki mikrofalowej, ponieważ nie są one przeznaczone do tego produktu.
- Nie wypełniać nadmiernie potrawą; pokrywę należy zawsze nakładać poziomo, tak aby nie wystawała ponad krawędź podstawy.
- Grill MicroPro Series będzie bardzo gorący po gotowaniu w kuchence mikrofalowej. Do przenoszenia grilla należy zawsze zakładać rękawice kuchenne.
- Nie wolno korzystać z grilla MicroPro Series bez pokrywy. Należy każdorazowo sprawdzić, czy pokrywa została prawidłowo nałożona. Powierzchnie zapobiegające przywieraniu nie powinny się stykać; pomiędzy pokrywą a podstawą zawsze powinna się znajdować potrawa.
- Przed użyciem produktu należy zapoznać się z instrukcją obsługi kuchenki mikrofalowej. Jeśli kuchenka mikrofalowa jest wyposażona w talerz obrotowy, należy sprawdzić, czy grill MicroPro Series się na nim mieści ORAZ czy talerz może się swobodnie obracać.
- Jeśli kuchenka mikrofalowa była właśnie używana i chcesz jej użyć ponownie, odczekaj 5 minut, aż ostygnie, pozostawiając otwarte drzwiczki i dopiero wtedy wstaw produkt MicroPro Series Grill.

- Po każdym użyciu należy zaczekać, dopóki grill nie przestygnie, umyć go ręcznie miękką szcoteczką w gorącej wodzie z płynem do mycia naczyń, korzystając z ręczników z mikrofibry Tupperware; następnie optukać i natychmiast wysuszyć. Grill MicroPro Series można myć w zmywarce. Zalecamy jednak mycie ręczne. Podczas mycia w zmywarce powłoka zapobiegająca przywieraniu może mieć kontakt z metalowymi akcesoriami kuchennymi lub elementami, które mogą ją uszkodzić. Unikać stosowania silnych detergentów.
- Nie stosować przyrządów ostrych, ścierających i metalowych. Nie należy podejmować prób zdejmowania elementów silikonowych.
- Grill MicroPro Series jest przeznaczony wyłącznie do stosowania w kuchence mikrofalowej; nie należy go używać na płycie grzewczej, w konwencjonalnych piekarnikach ani na grillu. W piekarnikach wielofunkcyjnych należy zwrócić uwagę, aby funkcja grillowania/zapiekania lub funkcja konwekcyjna nie została aktywowana przypadkowo podczas gotowania w kuchence mikrofalowej, gdyż może to doprowadzić do uszkodzenia produktu.
- Z czasem w wyniku normalnego użytkowania zewnętrzna część podstawy może zabarwić się na złoty kolor. Nie ma to wpływu na działanie produktu i nie jest to objęte gwarancją firmy Tupperware. Do czyszczenia powierzchni zewnętrznej stosować środek czyszczący do stali nierdzewnej.
- W zależności od technologii zastosowanej w kuchence mikrofalowej efekt podgrzewania z jednej strony grilla może być silniejszy niż z drugiej strony. Nie ma to wpływu na działanie produktu i nie jest to objęte gwarancją firmy Tupperware.

Gwarancja jakości Tupperware

Grill MicroPro Series firmy Tupperware jest objęty gwarancją Tupperware, co oznacza, że w przypadku stwierdzenia wady produkcyjnej lub materiałowej produktu, jeżeli produkt był używany zgodnie z zaleceniami oraz w normalnych warunkach domowych, producent zapewnia jego wymianę, z wyjątkiem wysokiej jakości powłoki zapobiegające przywieraniu, na którą gwarancja wynosi 3 lata od daty zakupu.

www.tupperware.pl

MicroPro Series Grill

Gratulálunk Önnek, hogy a forradalmian új Tupperware MicroPro Series Grillt választotta. Ez az egyedülálló termék lehetővé teszi a húsok, halak, zöldségek és szendvicsek gyors grillezését, valamint serpenyős és csőben sült ételek készítését mikrohullámú sütője segítségével. Ez a titkos fegyvere gyors, egészséges vacsorák készítéséhez saját és családja részére. Csodálatos kulináris tapasztalatokat és sok-sok finom ételt kívánunk Önnek.

Max. 1000 W **Min. 0°C**
Max. 20 perc **Max. 220°C**



Tupperware®

Preserving your future

Energiatakarékossági és környezetvédelmi megfontolásból alacsony hőmérsékletű programot állítson be a mosogatógépen.

Jellemzők és előnyök:

Ez a különleges, új MicroPro Series Grill a Tupperware válasza a könnyű főzési megoldások iránt mutató egyre nagyobb igényre. A MicroPro Series Grill egy forradalmian új termék, amely egy aljból és egy fedőből áll, amelyeket különböző anyagok innovatív kombinációjával hoztak létre.

A zseniálisan megtervezett MicroPro Series Grill hatékony mikrohullámú sütést alkalmaz a gyors felmelegítéshez és ropogós, aranybarna eredményt biztosít a hasonló légkeveréses sütőkkel vagy a hagyományos serpenyős grillezéssel szemben. Ezek a lenyűgöző eredmények azért lehetségesek, mert a Tupperware MicroPro Series Grill átalakítja a mikrohullámokat hőenergiává, és ezzel egyidejűleg tisztítja a mikrohullámokat az ételről. Mindezt pedig a főzési idő csökkentése mellett.

- A tapadásmentes felület lehetővé teszi a kényelmes és egészséges főzést, a könnyű kiszolgálást és az egyszerű tisztítást.
- Biztosítja az ételek mindkét oldalának egyidejű felmelegedését. Tökéletes hal és húsfilé grillezéséhez, aranybarna melegszendvicsek, quesadillas és hasonló ételek készítéséhez.
- Az alap és a fedő stabil fogantyúja erős fogást biztosít az ergonomikus használathoz és szállításhoz.
- Használati kapacitás 1,5 L.
- A fedő tárolható az alap belsejében a kompakt tárolás érdekében.

- Az egyedülálló intelligens anyag szabályozza a MicroPro Series Grill hőmérsékletét ügyelve, hogy ne haladja meg a 220 °C hőmérsékletét.

Főzési útmutató:

- Első használat előtt kézzel mossa el a MicroPro Series Grillt forró, mosószeres vízben; majd öblítse le és szárítsa meg.
- A gyors és egyenletes főzés érdekében kicsi, azonos méretű darabokra vágja fel az élelmiszereket.
- Szűrjön meg minden bőrös élelmiszert, mint a paradicsom, kolbász, stb.
- Helyezze a hozzávalókat a MicroPro Series Grill-be ügyelve arra, hogy az ételek egyenletes rétegben vannak. Ez biztosítja az egyenletes sütést.
- A MicroPro Series Grill fedője 2 különböző állásban használható:
 - Teljes grillezés (A ábra): Ez a helyzet biztosítja, hogy az étel mindkét oldala közvetlen érintkezésben van a felforrósított termékkel, kétoldalú grillezést biztosítva. Tökéletes olyan ételekhez, mint a hús vagy hálfilé, melegszendvicsek, grillezett zöldségek, stb. Helyezze a fedelet az aljra úgy, hogy a nyilat a teljes grillezés piktogramra (☞) igazítja. A fedő illeszkedik az alapra, és közvetlen érintkezésbe kerül az étellel (A2 ábra). Bizonyosodjon meg arról, hogy az étel közepén helyezkedik el; az integrált elvezető összegyűjti a felesleges zsírt vagy levet. Mivel a fedél közvetlenül érintkezik az étellel, ellenőrizze, hogy a darabok egyforma magasságban vannak-e. Ez biztosítja az egyenletes sütést. Az ételeket pácolhatjuk vagy kevés olajjal bekenhetjük grillezés előtt.
 - Csőben sütés vagy ropogósra sütés (B ábra): Ez a helyzet kis teret hagy az alj és a fedő között a csőben sült ételek sütésekor. Tökéletes vagdalt húsok, quesadillas, burgonya gratin, morzsasütemények és mindenféle sajtétel készítéséhez. Helyezze a fedelet az aljba úgy, hogy a nyilat a csőben sütés/ropogósra sütés piktogramra (☞) igazítja. Ellenőrizze, hogy a fedő az alj széleihez illeszkedik és nem ér az ételhez. (B2 ábra); ez megakadályozza a túlcsozdulást és a kifröccsenést.

Helyezze a MicroPro Series Grillt a mikrohullámú sütőbe az irányelvek figyelembevételével (C ábra):

- Szükség esetén vegye ki a terméket a mikrohullámú sütőből, fordítsa meg vagy kenje be az ételt, és helyezze ismét a mikrohullámú sütőbe a 20 perces sütési időn belül. A 20 percnél hosszabb ideig történő sütés károsíthatja a terméket és a mikrohullámú sütőt.
- Mindig helyezze a terméket legalább 2"/5 cm-re a mikrohullámú sütő belső falaitól (az ajtót is beleértve). Ha sütőlemezes mikrohullámú sütője van, távolítsa el azokat a sütőből, és helyezze a terméket közvetlenül a mikrohullámú sütő aljára. Ha forgótányéros mikrohullámú sütője van, a terméket mindig a forgótányér közepére helyezze, és bizonyosodjon meg arról, hogy a tányér forog.
- Az ajánlott teljesítmény 1000 watt.
- Az edény részei a sütés során felforrósodnak. Mindig használjon sütőkesztyűt és a terméket a fogantyúknál fogja. Távolítsa el a fedőt a beépített fogantyúkról történő felemeléssel. A fedelet mindig óvatosan, magától távolítva emelje fel, hogy a hő és a gőz ne égesse meg.
- Ne használja a terméket a mikrohullámú sütőben étel nélkül.

A termék megfelelő és biztonságos használata érdekében tartsa be az alábbi óvintézkedéseket:

- Az első használat előtt olvassa el az alábbi utasításokat.
- Használat közben ne engedjen gyerekeket a MicroPro Series Grill közelébe.
- Ne használja az edényt hagyományos sütőben vagy tűzhelyen.
- Ne használjon előre beprogramozott beállításokat vagy automatikus funkciókat a mikrohullámú sütőben, mivel ezeket a funkciókat nem erre a készülékre tervezték.
- Ne töltsen túl az aljat étellel; mindig ellenőrizze, hogy a fedél vízszintesen van elhelyezve és, hogy nincs az alj pereme felett.
- A MicroPro Series Grill nagyon forróvá válik a mikrohullámú sütés után. Mindig használjon sütőkesztyűt, amikor a terméket megfogja.
- Ne használja a MicroPro Series Grillt fedő nélkül, mindig ellenőrizze, hogy a fedél megfelelően van elhelyezve az ételen és, hogy az alap peremén van. Ne hagyja, hogy a tapadásmentes felületek összeérjenek; ott az alj és a fedő között mindig kell ételnek lennie.

- A megfelelő használat érdekében mindig vegye figyelembe a mikrohullámú sütő használati utasításában leírtakat is. Forgótányér esetében győződjön meg arról, hogy a MicroPro Series Grill ráfer a tányérra, ES hogy a forgótányér elakadás nélkül képes forogni.
- Ha a mikrohullámú sütő használatban volt, és azonnal újból használni szeretné, az ajtót nyitva hagyva legalább 5 percig hagyja hűlni, mielőtt a MicroPro Grillt használná.
- Minden egyes használat után várja meg, amíg a termék lehűl, mossa el kézzel forró, szappanos vízben, puha kefével és a Tupperware Mikroszálas törölkendővel; öblítse le és szárítsa meg őket azonnal. A MicroPro Series Grill mosható mosogatógépben is. Ennek ellenére a kézi mosogatást ajánljuk. A mosogatási ciklus során a tapadásmentes bevonat érintkezhet fém eszközökkel vagy alkatrészekkel, amelyek károsíthatják azt. Kerülje az agresszív tisztítószer használatát.
- Ne használjon dörzshatású, éles vagy fém eszközöket. Ne próbálja eltávolítani a szilikon részeket.
- A MicroPro Series Grill kizárólag mikrohullámú sütőben használható; ne használja tűzhelyen, hagyományos sütőben vagy grillsütőben. Többfunkciós sütőkben ellenőrizze, hogy a grillező vagy konvekciós funkció nincs-e aktiválva véletlenül a mikrohullámú sütés során, mivel az károsíthatja a terméket.
- Idővel a termék normál használata mellett is aranylós hatás alakulhat ki az alj külső részén. Ez nem befolyásolja a termék használatát, és nem vonatkozik rá a Tupperware garanciája. Használjon rozsdamentes tisztítószer a termék burkolatának tisztításához.
- Mikrohullámú sütőjének technológiájától függően a forrósodás az étel egyik oldalán nagyobb lehet, mint a másikon. Ez nem befolyásolja a termék használatát, és nem vonatkozik rá a Tupperware garanciája.

A Tupperware minőségi garanciája

A Tupperware MicroPro Series Grill a Tupperware minőséggaranciával rendelkezik, melynek értelmében ha a terméken rendeltetészerű, háztartási használat mellett gyártási vagy anyaghiba jelentkezik, kicseréljük a terméket, kivéve a magas minőségű tapadásmentes bevonatot amelyre a vásárlás napjától számítva 3 év garancia érvényes.

www.tupperware.hu

MicroPro Series Grill

Täname, et valisite Tupperware uuendusliku MicroPro Series Grilli! Selle ainulaadse toote abil saate oma mikrolaineahju kasutades grillida kiiresti liha, kala, köögivilju ja võileibu ning valmistada ette vormiroogasid ja gratineeritud toite. See on salarelv, millega luua kiirelt tervislikku õhtusööki nii endale kui ka oma perele. Me soovime teile meeldivat kulinaarset elamust ja palju nauditavaid toite.

Kuni. 1000 W Min. 0°C

Kuni. 20 min. Kuni. 220°C



Tupperware®

Preserving your future

Kasutage nõudepesumasinas madala temperatuuriga programmi – nii säästate energiat ja kaitsete keskkonda.

Omadused ja eelised:

See Tupperware uuenduslik MicroPro Series Grill on tänapäeval hea vahend toidu valmistamiseks. MicroPro Series Grill on revolutsiooniline toode, mis koosneb uuenduslikust materjalikombinatsioonist valmistatud alusest ja kaanest.

Geniaalselt disainitud MicroPro Series Grill kasutab tõhusat mikrolaineahjus toiduvalmistamise viisi, et toitu kiiresti kuumutada, tagades samal ajal krõbeda ja kuldpruuni tulemuse, mis on võrreldav konvektsioonahju või traditsioonilise grillpanni kasutamisel saadava tulemusega. Need muljetavaldavad tulemused on võimalikud tänu sellele, et Tupperware MicroPro Series Grill muudab mikrolained soojusenergiaks (kuumus) ning tõrjub samal ajal mikrolaineid toidust eemale. Kõik see aitab vähendada toiduvalmistamise aega.

- Külgevõtmatud pinnad võimaldavad mugavat ja tervislikku toiduvalmistamist, käepärast serveerimist ja lihtsat puhastamist.
- Veenduge, et toidu mõlemat poolt soojendataks samal ajal. Sobib hästi kala või lihafilee grillimiseks, kuldpruunide krõbedate suupistete, quesadilla'de ja sarnase toidu valmistamiseks.
- Põhjal ja kaanel olevad tugevad käepidemed pakuvad ergonoomseks kasutamiseks ja transportimiseks kindlat haaret.
- Kasulik mahutavus 1,5 l.

- Kaant saab hoida kompaktselt alusosa sees.
- Unikaalne nutimaterjal kontrollib MicroPro Series Grilli temperatuuri, et see ei ületaks 220°C.

Valmistamisjuhend:

- Enne esimest kasutamist peske MicroPro Series Grilli käsitsi kuumas seebilahuses, seejärel loputage ja kuivatage.
- Kiiresti ja ühtlaselt küpsemiseks, lõigake toiduained võrdse suuruse ja kujuga tükkideks.
- Tehke kõikide nahaga toiduainete, nagu tomatid või vorstikesed, pindadele augud.
- Pange toiduained ühtlase kihina MicroPro Series Grilli põhiosale. See tagab ühtlase toiduvalmistamise.
- MicroPro Series Grilli kaant saab kasutada kahes erinevas asendis:
 - Täielik grillimine (joonis A): See positsioon tagab, et mõlemad toiduaine pooled oleks otseses kokkupuutes kuumutatud tootega, pakkudes kahepoolset grillimist. See sobib suurepäraselt toitude, nagu liha- või kalafilee, suupisted, grillitud köögiviljad jms, valmistamiseks. Pange kaas sellesse asendisse, joondades täieliku grillimise piktogrammi (☞) põhinõu serval asuva noolega. Kaas mahub nõusse ja on otseses kokkupuutes toiduga (joonis A2). Veenduge, et toit jääks nõu keskele. Sisseehitatud renn kogub liigse rasva ja mahlad. Kuna kaas on otseses kokkupuutes toiduga, veenduge, et toiduainete tükid oleks ühesuguse kõrgusega. See tagab ühtlase toiduvalmistamise. Toitu võib enne grillimist marineerida või kergelt õlitada.
 - Gratineeritud või krõbeda pealispinnaga toidu valmistamine (joonis B): Selle positsiooni korral jääb kaane ja toidu vahele vahe, mis võimaldab toiduvalmistamisel gratineeritud tulemust. See meetod sobib hästi vormiroogade, quesadilla'de, kartuligratääni, muredade ning igasugu juustutoitude jms valmistamiseks. Pange kaas näidatud asendisse, joondades gratineeritud või krõbeda pealispinnaga toidu piktogrammi (☞) põhinõu serval asuva noolega. Veenduge, et kaas oleks kindlalt põhinõu serval ega asuks otse toidul (joonis B2); see aitab vältida üleajamist ja pritsimist.

Asetage MicroPro Series Grill mikrolaineahju siintoodud juhiste kohaselt (joonis C):

- Vajaduse korral eemaldage toode mikrolaineahjust, keerake toit teistpidi või segage, pange tagasi mikrolaineahju ja küpsetage veel, et 20 minutit täis saaks. Enam kui 20 minutit kestev küpsetamine võib kahjustada toodet ja ka mikrolaineahju.
- Asetage toode alati vähemalt 5 cm (2 tolli) kaugusele mikrolaineahju siseseintest (sh uksest). Kui mikrolaineahi on kandiku või riiuliga, siis eemaldage need ahjust ja asetage toode otse mikrolaineahju põhjale. Kui mikrolaineahi on pöörleva plaadiga, siis asetage toode alati pöördplaadi keskele ja veenduge, et plaat pöörleks.
- Soovitatav on valida võimsus max 1000 W.
- Pärast valmistamist on toode ja selle sisu kuumad. Kasutage alati pajalappe ja hoidke toodet külgmistest käepidemetest. Eemaldage kaas, tõstes seda integreeritud käepidemest. Tõstke kaas alati endast eemale, nii et aur ja kuumus teid ei kõrvetaks.
- Ärge kasutage toodet mikrolaineahjus ilma toiduta.

Tootega rahulolu ja ohutuse tagamiseks järgige järgmisi ettevaatusabinõusid.

- Lugege kõik need juhised enne esmakordset kasutamist läbi.
- Hoidke lapsed MicroPro Series Grillist selle kasutamise ajal eemal.
- Ärge kasutage tavalises ahjus ega pliidiplaadil.
- Ärge kasutage mikrolaineahjul eelseadistusi ega automaatseid funktsioone, sest need funktsioonid ei sobi sellele tootele.
- Ärge täitke põhinõud liigse toiduga; veenduge, et kaas oleks asetatud horisontaalselt ega jääks nõu äärest kõrgemale.
- Pärast mikrolaineahjus kuumutamist on MicroPro Series grill väga kuum. Käsitlege toodet ainult pajakinnastega.
- Ärge kunagi kasutage MicroPro Series Grilli ilma kaaneta. Veenduge, et kaas oleks korralikult asetatud kas toidule või asetseks kindlalt nõu serval. Ärge laske külgevõtmatutel pindadel omavahel kokku puutuda; nõu ja kaane vahele peaks jääma alati toit.
- Vaadake toote kasutamise nõuetekohasuse tagamiseks alati mikrolaineahju tootja kasutusjuhendit. Kui mikrolaineahi on pöörleva plaadiga, siis veenduge, et MicroPro Series Grill mahuks sinna korralikult ja plaat pöörleks.

- Kui olete mikrolaineahju äsja kasutanud ja soovite seda kohe uuesti kasutada, laske sellel lahtise uksega vähemalt 5 minutit jahtuda, enne kui MicroPro Series grilli kasutate.
- Pärast iga kasutuskorda oodake, kuni toode jahtub, seejärel peske seda käsitsi sooja seebivee, pehme harja või Tupperware mikrokiudlappidega; seejärel loputage ja kuivatage. MicroPro Series Grill sobib kasutamiseks ka nõudepesumasinas. Siiski soovitame käsipesu. Nõudepesuprogrammi tsükli ajal võivad külgevõtmatud pinnad puutuda kokku metallist kööginõude või osadega, mis võivad pindu kahjustada. Hoiduge agressiivsetest pesuainetest.
- Ärge kasutage abrasiivseid, teravaid ega metallist kööginõusid. Ärge proovige eemaldada silikoonist osasid.
- MicroPro Series Grill on mõeldud kasutamiseks ainult mikrolaineahjus; ärge kasutage pliidiraual, tavalises ahjus ega Grillil. Multifunktsionaalsete mikrolaineahjude korral veenduge, et kogemata ei aktiveeritaks funktsioone, nagu grill/gratään või konvektsioon – see kahjustab teie toodet.
- Aja jooksul ja normaalse kasutamise korral võib toote nõu välisosa muutuda kuldseks. See ei mõjuta toote omadusi ega kuulu Tupperware garantii alla. Välispinna puhastamiseks kasutage roostevaba materjali poleerimisvahendit.
- Olenevalt mikrolaineahjus soojendusvõime tehnoloogiast, võib toit valmida ühelt küljelt kiiremini. See ei mõjuta toote omadusi ega kuulu Tupperware garantii alla.

Tupperware kvaliteedigarantii

Tupperware MicroPro Series Grillil on sama kvaliteedigarantii nagu kõigil teistel Tupperware toodetel, mis tagab kõigi Tupperware valmistatud toodete asendamise uuega, kui tootel on tootmis- või materjalivigu, tingimusel et toodet on kasutatud kodus majapidamises juhendi kohaselt. Garantii ei kehti kvaliteetsele külgevõtmatule katile, mille ostmise kuupäevast on möödunud kolm aastat.

www.tupperware.ee

MicroPro Series Grill

Sveikiname pasirinkus revoliucinį Tupperware gaminį – MicroPro Series Grill. Siame unikaliame inde savo mikrobangų krosnelėje galėsite greitai iškepti mėsą, žuvį, daržoves ir sumuštinis, o taip pat paruošti troškinius ir apkepus. Tai jūsų slaptasis ginklas greitai pagaminti sveikų patiekalų sau ir savo šeimai. Linkime malonių gaminimo potyrių ir skanių patiekalų.

Maks. 1000 W **Min. 0 °C**
Maks. 20 min. **Maks. 220 °C**



Tupperware®

Preserving your future

Plaudami indaplovėje, pasirinkite žemos temperatūros programą, kad taupytumėte energiją ir saugotumėte aplinką.

Ypatybės ir privalumai:

Šis naujoviškas MicroPro Series Grill indas – tai Tupperware atsakas į augančią nesudėtingų ir greitų maisto gaminimo sprendimų paklausą. Revoliucinį MicroPro Series indą sudaro pagrindas ir dangtis, kurie pagaminti iš unikalaus medžiagų derinio.

Išmanusis MicroPro Series Grill naudoja efektyvią mikrobangų energiją maistui greitai įkaitinti ir užtikrinti traškų bei gražiai apskrudusį rezultatą, panašiai kaip kepant konvekciniame orkaitėje ar kepintuve. Tokie įspūdingi rezultatai yra įmanomi todėl, kad Tupperware MicroPro Grill indas mikrobangas paverčia termine energija (šiluma) ir tuo pačiu metu jas „atstumia“ nuo maisto. Taip sutrumpinamas bendras maisto gaminimo laikas.

- Nelimpančio paviršiaus dėka galima patogiai ir sveikai gaminti, lengva patiekti ir išplauti.
- Vienu metu kaitinamos abi maisto pusės. Puikiai tinka kepti žuvį ar mėsos filė, skrudinti duoną, apkepti kesadilijas ir pan.
- Dėl tvirtų ir ergonomiškų pagrindo bei dangčio rankenų galima tvirtai ir saugiai paimti ir pernešti.
- Tūris: 1,5 l.
- Dangtį galima įdėti į pagrindo vidų, taupant vietą.
- Unikali ir išmani medžiagų sudėtis reguliuoja MicroPro Series Grill temperatūrą ir neleidžia jai viršyti 220 °C.

Maisto gaminimo nurodymai:

- Prieš pirmą kartą naudodami, išplaukite MicroPro Series Grill rankomis karštame vandenyje su muilu; po to praplaukite švariu vandeniu ir išdžiovinkite.
 - Kad produktai iškeptų greitai ir tolygiai, supjaustykite juos vienodo dydžio gabaliukais.
 - Subadykite produktus su odele, pvz., pomidorus, dešreles ir pan.
 - Sudėkite visus ingredientus į MicroPro Grill pagrindą ir tolygiai paskirstykite. Tokiu būdu maistas keps tolygiai.
 - MicroPro Series Grill dangtį galima naudoti dvejopai:
 - Pilnas kepimas (A pav.): šioje padėtyje abi maisto pusės liečiasi su įkaitusiais gaminio paviršiais paviršiais ir kepa iš abiejų pusių. Ši padėtis puikiai tinka gaminti mėsos ar žuvies filė, apskrudinti duoną, daržoves ir pan. Dangtį uždėkite taip, kad pilno kepimo simbolis (☞) sutaptų su rodykle ant pagrindo apvado. Dangtis įsistatys į pagrindą ir liesis tiesiogiai su gaminamais produktais (A.2 pav.). Produktai turi būti sudėti pagrindo centre; dugno griovelyje susirinks riebalų ar sulčių perteklius. Kadangi dangtis tiesiogiai liečiasi su maistu, gabaliukai turi būti vienodo aukščio. Taip maistas vienodai keps. Prieš kepant, maistą galima pamarinuoti arba pašlakstyti aliejumi.
 - Troškinimas ar kepimas formuojant traškų paviršių (B pav.): šioje padėtyje tarp dangčio ir maisto lieka tarpas, todėl gaminamas patiekalas troškinasi. Ši padėtis puikiai tinka gaminti tokius patiekalus, kaip troškiniai, kesadilijos, bulvių ir kitų daržovių apkepai, patiekalai su sūriu ir t.t. Dangtį uždėkite taip, kad apkepo/traškaus paviršiaus kepimo simbolis (☞) sutaptų su rodykle ant pagrindo apvado. Dangtis turi remtis į pagrindo kraštus, o ne liestis su maistu (B.2 pav.); tokiu būdu gaminamas patiekalas neišsilies per kraštus ir kepdamas nesitaškys.
- Įdėkite MicroPro Series Grill į mikrobangų krosnelę ir gaminkite pagal nurodymus (C pav.):

- Jei reikia, išimkite gaminį iš mikrobangų krosnelės, gaminamą patiekalą apverskite arba išmaišykite ir vėl įdėkite į mikrobangų krosnelę, kol pasibaigs 20 minučių gaminimo laikas. Kepdami ilgiau kaip 20 min. galite sugadinti MicroPro Series Grill indą arba savo mikrobangų krosnelę.
- Indą visada atitraukite bent 5 cm/2" nuo mikrobangų krosnelės vidinių sienelių (įskaitant ir dureles). Jeigu jūsų mikrobangų krosnelėje yra padėklas ar lentynos, juos išimkite ir indą dėkite tiesiai ant mikrobangų krosnelės dugno. Jeigu jūsų mikrobangų krosnelėje yra lėkštė, MicroPro Grill visada statykite lėkštės centre ir patikrinkite, ar ji sukasi.
- Rekomenduojama galia yra iki 1000 vatų.
- Baigus kepti, indas ir jo turinys yra labai karšti. Visada mūvėkite virtuvės pirštines ir indą išimkite, laikydami už rankenų. Nuimkite dangtį, laikydami jį už rankenos. Dangtį visada kelkite pakreipę nuo savęs, kad nenudegintų karšti garai.
- Nekaitinkite mikrobangų krosnelėje tuščio indo.
- Kad užtikrintumėte tinkamą gaminio naudojimą, visada laikykitės savo mikrobangų krosnelės gamintojo instrukcijų. Jei jūsų mikrobangų krosnelėje yra lėkštė, patikrinkite, ar MicroPro Series Grill ant jos telpa IR ar lėkštė nekliudomai sukasi.
- Jei mikrobangų krosnelė buvo ką tik panaudota ir norite ją iškart vėl naudoti, prieš naudodami „MicroPro Series Grill“, atidarykite krosnelės dureles ir palaukite bent 5 minutes, kol ji atvės.
- Po kiekvieno gaminimo palaukite, kol indas atvės; tuomet išplaukite jį karštame vandenyje su muilu, naudodami minkštą šepetuką ir Tupperware mikropluošto šluostes; po to iš karto praplaukite švariu vandeniu ir išdžiovinkite. MicroPro Series Grill galima plauti indaplovėje, tačiau rekomenduojame indą plauti rankomis. Plaunant indaplovėje, nelimpančią dangą gali pažeisti prisilietę metaliniai įrankiai ar kitos indų dalys. Nenaudokite agresyvių ploviklių.
- Nenaudokite abrazyvių šveitiklių, aštrių ar metalinių virtuvės įrankių. Nebandykite nuimti silikoninių dalių.
- MicroPro Series Grill indą galima kaitinti tik mikrobangų krosnelėje; nekaitinkite ant viryklės, konvekciniame orkaitėje ar ant kepimo grotelių. Daugiafunkcėse orkaitėse, prieš įjungdami mikrobangų režimą patikrinkite, ar išjungtos grilio, skrudinimo ir konvekcijos funkcijos, nes jos sugadins jūsų indą.
- Įprastai naudojant indą, ilgainiui išorinė jo pagrindo dalis gali pagelsti. Tai neturi įtakos indo naudojimui ir tokiu atveju Tupperware garantija netaikoma. Išorinį paviršių valykite nerūdijančiam plienui skirtu valikliu.
- Priklausomai nuo jūsų mikrobangų krosnelės technologijos, kaitinimas vienoje pusėje gali būti didesnis nei kitoje. Tai neturi įtakos indo naudojimui ir tokiu atveju Tupperware garantija netaikoma.

Kad būtų užtikrintas jūsų saugumas ir būtumėte patekinti gaminiu, laikykitės šių rekomendacijų:

- Perskaitykite visas šias instrukcijas prieš pirmą kartą naudodami indą.
- Neleiskite vaikams artintis prie MicroPro Series Grill indo, kai jį naudojate.
- Nenaudokite indo konvekciniame orkaitėje ar ant viryklės.
- Nenaudokite jokių mikrobangų krosnelės iš anksto užprogramuotų nustatymų ar automatinėsių funkcijų, nes jos gali netikti šiam gaminiui.
- Ne pridėkite į pagrindą per daug maisto; visada patikrinkite, ar dangtis uždėtas horizontaliai ir nepakilęs nuo pagrindo kraštų.
- MicroPro Series Grill indas bus įkaitęs, baigus gaminti mikrobangų krosnelėje. Visada mūvėkite virtuvės pirštines, kai perkeliate indą.
- Niekada nenaudokite MicroPro Series Grill indo be dangčio. Visada patikrinkite, ar dangtis gerai uždėtas ant maisto ar remiasi į pagrindo kraštus. Nelimpančias paviršius neturi liestis vienas su kitu; tarp pagrindo ir dangčio visada turi būti maisto.

Tupperware kokybės garantija

Tupperware MicroPro Series Grill indui suteikiama Tupperware garantija, pagal kurią užtikrinama, kad bet kuris Tupperware gaminytis bus pakeistas, jei, jį naudojant pagal nurodymus įprastomis namų sąlygomis, atsiranda medžiagų ar gamybos defektų; išimtis taikoma aukštos kokybės nelimpančiam dangai, kuriai suteikiama 3 metų garantija nuo gaminio įsigijimo datos.

www.tupperware.lt

MicroPro Series grila trauks

Apsveicam ar firmas „Tupperware” revolucionārā MicroPro Series grila trauka iegādi! Ar šo unikālo izstrādājumu Jūs varat ātri pagatavot mikroviļņu krāsni grilētu gaļu, zivis, dārzeņus un sviestmaizes, kā arī sautējumus un „au gratin” ēdienus. Sis trauks ir kā burvju nūjiņa, kurš ātrā veidā Jums un ģimenei radīs veselīgas vakariņas. Vēlam Jums gūt jauku kulinārijas pieredzi un pagatavot daudz gardu maltīšu!

Maks. 1000 W **Min. 0 °C**
Maks. 20 min. **Maks. 220 °C**



Tupperware®

Preserving your future

Trauku mazgājamajai mašīnai izvēlieties zemas temperatūras programmu, lai taupītu elektroenerģiju un saudzētu vidi.

Īpašības un priekšrocības

Sis revolucionārais MicroPro Series grila trauks ir „Tupperware” atbilde uz augošo pieprasījumu pēc vieglas ēdienu gatavošanas risinājumiem. MicroPro Series grila trauks ir revolucionārs produkts, kas sastāv no trauka pamatnes un vāka, kas izgatavoti no inovatīvām materiālu kombinācijām.

Atjautīgi izstrādātais MicroPro Series grila trauks izmanto efektīvas mikroviļņu krāsns gatavošanas metodi, lai ātri uzkaršētu un iegūtu kraukšķīgus un zeltaini brūnus pārtikas produktus, kādus iegūst, gatavojot parastajās krāsniīs vai tradicionālajā grilēšanas pannā.

Sie iespaidīgie gatavošanas rezultāti patiešām ir iespējami, jo „Tupperware” MicroPro Series grila trauks pārveido mikroviļņus siltumenerģijā (karstumā), un tajā pašā laikā atgrūž tos no pārtikas. Tas viss vienlaikus saīsina kopējo gatavošanas laiku.

- Piedegumdrošās virsmas padara gatavošanu ērtu un veselīgu, pagatavotā ēdiena pasniegšanu vieglu, kā arī trauka kopšanu vienkāršu.
- Nodrošina vienlaicīgu pārtikas uzkaršēšanu no abām pusēm. Teicams zivju vai gaļas filejas grilēšanai, zeltaini brūnu un kraukšķīgi maizīšu, meksikāņu „Quesadillas” un līdzīgu pārtikas produktu pagatavošanai.
- Izturīgie trauka pamatnes un vāka rokturi nodrošina stingru un drošu saķeri ergonomiskai pārvietošanai un transportēšanai.
- Izmantojamais tilpums — 1,5L.
- Vāku var uzglabāt trauka pamatnē, kas nodrošina kompakta uzglabāšanas iespējas.
- Unikālais, viedais materiāls regulē MicroPro Series grila trauka temperatūru, lai tā nepārsniegtu 220 °C.

Norādes pagatavošanai

- Pirms pirmās lietošanas reizes ar rokām nomazgājiet MicroPro Series grila trauku karstā ziepjūdenī; pēc tam noskalojiet un nosusiniet.
- Lai ēdienu pagatavotu ātri un vienmērīgi, sagrieziet pārtiku vienāda lieluma un formas gabaliņos.
- Izduriet caurumiņus pārtikas produktiem, kuriem apkārt ir miza vai āda, piemēram, tomātiem, desai utt.
- Ielieciet sastāvdaļas MicroPro Series grila trauka pamatnē, pārlicinoties, vai pārtika ir izvietota vienādā līmenī. Tas nodrošinās vienmērīgu pārtikas pagatavošanu.
- MicroPro Series grila trauka vāku var izmantot 2 dažādās pozīcijās:
 - Pilnai grilēšanai (A att.): šī vāka pozīcija nodrošina abas pārtikas puses tiešā saskarē ar uzkaršēto izstrādājumu, kurā notiek abpusēja grilēšana. Tas ir ideāli piemērots pārtikas produktiem, piemēram, gaļai vai zivju filejām, tostermaizītēm, grilētiem dārzeņiem utt. Vāks jānovieto tā, lai bultiņa būtu vērsta uz pilnas grilēšanas programmas piktogrammu (☒). Vāks būs uz trauka pamatnes tiešā saskarē ar pārtiku (A2. att.). Pārlicinieties, ka pārtikas produkti atrodas pamatnes vidū; integrētā caurulīte savāc liekos taukus vai sulu. Tā kā vāks atrodas tiešā saskarē ar pārtikas produktiem, pārlicinieties, ka gabaliņi atrodas vienā augstumā. Tas nodrošinās vienmērīgu pārtikas pagatavošanu. Pārtikas produktus pirms grilēšanas var iemarinēt vai nedaudz ieziest ar eļļu.
 - „Gratin” vai kraukšķīgām garoziņām (B att.): vākam atrodies šajā pozīcijā, tiek atstāta neliela atstarpe starp to un gatavojamo pārtiku, kas ļauj pagatavot pārtiku „au gratin” gaumē. Tā ir ideāli piemērota tādu ēdienu pagatavošanai kā sautējumiem, „Quesadillas”, kartupeļu sacepumiem, drupatām, visu veidu siera ēdieniem un daudz kam citam. Novietojiet vāku tā, lai bultiņa būtu vērsta uz “Gratin/Crispy Top” piktogrammu (☒). Pārlicinieties, vai vāks atbalstās stingri pret pamatnes malu un nevis pārtikas produktiem (B2. att.); tas novērsīs pārplūšanu un izšļakstīšanos.

Ielieciet MicroPro Series grila trauku mikroviļņu krāsnī, ievērojot šīs gatavošanas vadlīnijas (C att.):

- Ja nepieciešams, izņemiet izstrādājumu no mikroviļņu krāsns, apgroziet vai apmaisiet ēdienu un ielieciet atkpakaļ mikroviļņu krāsnī līdz 20 minūšu gatavošanas laika beigām. Gatavojot ēdienu ilgāk par 20 minūtēm, varat sabojāt gan izstrādājumu, gan arī mikroviļņu krāsnī.
- Vienmēr novietojiet izstrādājumu vismaz 2"/5cm attālumā no mikroviļņu krāsns iekšējām malām (ieskaitot durtiņas). Ja Jums ir mikroviļņu krāsns ar paplāti vai plauktu, izņemiet tos no krāsns un uzlieciet izstrādājumu tieši uz mikroviļņu krāsns pamatnes. Ja Jums ir mikroviļņu krāsns ar rotējošu trauku paliktņi, vienmēr novietojiet izstrādājumu pa vidu uz paliktņa un pārliecinieties, vai paliktņis griežas.
- Ieteicamā jauda ir ne vairāk kā 1000 vati.
- Pēc gatavošanas izstrādājums un tā saturs būs karsts. Vienmēr izmantojiet virtuves cimds un turiet izstrādājumu aiz sānu rokturiem. Noņemiet vāku, paceļot to aiz integrētā roktura. Trauka vāku vienmēr atveriet virzienā prom no sevis, lai izplūstošais karstums un tvaiki neapdedzinātu Jūs.
- Neievietojiet izstrādājumu mikroviļņu krāsnī bez pārtikas produktiem.

Lai gatavotu droši un sasniegtu vēlamo rezultātu, ievērojiet sekojošus piesardzības norādījumus:

- Pirms lietošanas izlasiet visas šīs instrukcijas.
- Neļaujiet bērniem atrasties MicroPro Series grila trauka tuvumā, kad tas tiek lietots.
- Nelieciet šo trauku parastajā cepeškrāsnī vai uz plīts virsmas.
- Neizmantojiet mikroviļņu krāsnī ieprogrammētos iestatījumus vai automātiskās funkcijas, jo tās nav paredzētas šim izstrādājumam.
- Nepārpildiet trauka pamatni ar pārtiku; vienmēr pārliecinieties, vai trauka vāks ir novietots horizontāli, un vai tas neatrodas augstāk par pamatnes malu.
- MicroPro Series grila trauks būs ļoti karsts pēc izņemšanas no mikroviļņu krāsns. Darbojoties ar izstrādājumu, vienmēr lietojiet virtuves cimds.
- Nekādā gadījumā neizmantojiet MicroPro Series grila trauku bez vāka; vienmēr pārliecinieties, vai trauka vāks ir kārtīgi uzlikts uz pārtikas vai pamatnes malas; nepieļaujiet karstajām piedegumdrošajām virsmām saskarties; starp vāku un pamatni vienmēr jābūt pārtikas produktiem.

- Vienmēr ievērojiet savas mikroviļņu krāsns ražotāja lietošanas instrukcijas. Ja Jūsu mikroviļņu krāsnij ir rotējošs trauku paliktņis, novietojiet MicroPro Series grila trauku tieši uz šī paliktņa UN pārbaudiet, vai paliktņis griežas pietiekami labi.
- Ja tikko izmantojāt mikroviļņu krāsnī un vēlaties to izmantot vēlreiz, tad, pirms MicroPro sērijas grila izmantošanas, ļaujiet tai atdzist vismaz 5 minūtes, atstājot vāja durtiņas.
- Pēc katras lietošanas reizes nogaidiet, kamēr izstrādājums atdziest, pēc tam ar rokām nomazgājiet karstā ziepjūdenī ar mīkstu birstīti un „Tupperware” mikrošķiedras dvieļiem; pēc tam noskalojiet un uzreiz nosusiniet. MicroPro Series grila trauku drīkst mazgāt trauku mazgājamā mašīnā. Tomēr mēs iesakām mazgāt ar rokām. Trauku mazgāšanas cikla laikā piedegumdrošais pārklājums var nonākt saskarē ar metāla piederumiem vai daļām, kas to var sabojāt. Nelietojiet abrazīvus mazgāšanas līdzekļus.
- Neizmantojiet abrazīvus, asus vai metāla virtuves piederumus. Nemēģiniet noņemt silikona daļas.
- MicroPro Series grila trauks ir paredzēts izmantošanai tikai mikroviļņu krāsnī; nelietojiet to uz plīts, parastajā cepeškrāsnī vai uz grila. Lietojot daudzfunkcionālās krāsnis, pārliecinieties, ka nav ieslēgts grila vai konvekcijas režīms, jo tie var sabojāt izstrādājumu.
- Laika gaitā parastā izstrādājuma lietošana var radīt dzeltenu nokrāsu uz pamatnes ārējām daļām. Tas neietekmē izstrādājuma lietošanu un uz šo gadījumu neattiecas firmas „Tupperware” izstrādājumu garantija. Trauka ārpusē tīrīšanai izmantojiet nerūsējošā tērauda tīrīšanas un spodrināšanas līdzekli.
- Atkarībā no mikroviļņu krāsns izmantotās tehnoloģijas, karstums vienā pārtikas produkta pusē var būt lielāks nekā otrā. Tas neietekmē izstrādājuma lietošanu un uz šo gadījumu neattiecas firmas „Tupperware” izstrādājumu garantija.

„Tupperware” kvalitātes garantija

Firmas „Tupperware” MicroPro Series grila traukam ir firmas „Tupperware” garantija, kas nodrošina jebkura „Tupperware” ražota izstrādājuma nomaiņu, ja izstrādājumam konstatēti materiāla vai ražošanas defekti, atbilstoši norādījumiem lietojot mājsaimniecībā, izņemot augstas kvalitātes piedegumdrošo pārklājumu, kuram ir 3 gadu garantija no iegādes brīža.

www.tupperware.lv

Mikro Pro Series Izgara

Devrim niteliğindeki Tupperware Mikro Pro Series Izgarayı tercih ettiğiniz için teşekkür ederiz! Bu benzersiz ürünle mikrodalga fırında et, balık, sebze ve sandviçleri hızlı bir şekilde ızgara yapabilir, güveç ve graten usulü yemekler hazırlayabilirsiniz. Kendinize ve ailenize pratik ve sağlıklı akşam yemekleri hazırlamak artık çok kolay. Keyifli bir mutfak deneyimi yaşamınızı ve leziz yemekler hazırlamanızı dileriz.

Maks. 1.000 W Min.0°C

Maks. 20 dk. Maks. 220°C



Tupperware®

Preserving your future

Enerji tasarrufu sağlamak ve çevreyi korumaya katkıda bulunmak için bulaşık makinanızda düşük sıcaklıkta bir program kullanın.

Özellikler ve Avantajlar:

Yenilikçi Mikro Pro Series Izgara, hızlı ve kolay pişirme çözümlerine ihtiyaç duyanlar için idealdir. Mikro Pro Series Izgara, hazne ve kapağın yenilikçi malzeme kombinasyonlarıyla birleşmesiyle oluşan devrim niteliğinde bir üründür.

Ustalıkla tasarlanan Mikro Pro Series Izgara, konveksiyonlu fırın veya geleneksel kızartma tavasına oranla yiyecekleri hızlı bir şekilde ısıtmak ve altın sarısı çıtır çıtır kızartmalar elde etmek için etkili mikrodalga pişirme teknolojisine sahiptir. Tupperware Mikro Pro Series Izgara, mikrodalgaları termal enerjiye (ısı) dönüştürerek yiyecekleri mikrodalgalara maruz bırakmadığı için bu etkileyici sonuçlara ulaşmak mümkündür. Dahası tüm bunları pişirme süresini azaltarak yapar.

- Yapışmaz yüzeyi sayesinde kolay ve sağlıklı yemekler pişirir, zahmetsizce servis yapar ve kolayca temizleyebilirsiniz.
- Yiyeceklerin iki tarafına aynı anda ısı uygular. Balık ve et fileto ızgaraları, altın sarısı kızartmalar ve benzer menüler hazırlamak için idealdir.
- Hazne ve kapakta bulunan dayanıklı kulplar sıkı bir şekilde kapanarak ergonomik kullanım ve taşıma olanağı sağlar.
- 1,5 L kullanım kapasitesine sahiptir.
- Alandan tasarruf ederek saklama için kapak haznenin içine yerleştirilebilir.
- Benzersiz akıllı malzemesi Mikro Pro Series Izgara, nın sıcaklığını kontrol ederek 220°C'yi aşmasına engel olur.

Pişirme Kılavuzu:

- Mikro Pro Izgara, yı sıcak sabunlu suyla elde yıkayın; durulayın ve kurulayın.
- Hızlı ve eşit pişirmek için yiyecekleri küçük parçalar halinde, eşit boyda ve şekillerde doğrayın.
- Domates, sosis vb. gibi tüm kabuklu yiyeceklerde delikler açın.
- Malzemeleri Mikro Pro Series Izgara Haznesi, ne düzgün bir katman oluşturacak şekilde yerleştirin. Böylece yiyecekler eşit şekilde pişecektir.
- Mikro Pro Series Izgara Kapağı 2 farklı pozisyonda kullanılabilir:
 - Tam Izgara (Şekil A): Bu pozisyon yiyeceğinizin her iki tarafının çift taraflı ızgaralama sağlayan kızgın yüzeyle doğrudan temas halinde olmasını sağlar. Et veya balık fileto, tost, ızgara sebze gibi gıdalar için idealdir. Kapaktaki Tam Izgara simgesini (☞) haznenin kenarındaki ok ile hizalayarak kapağı yerleştirin. Bu sayede kapak hazneye oturur ve yiyeceklerle doğrudan temas halinde olur (Şekil A2). Gıdaların haznede ortalandığından emin olun, entegre oluk fazla yağı veya sıvıyı toplar. Kapak yiyeceklerle doğrudan temas halinde olduğundan, parçaların eşit yükseklikte olduğundan emin olun. Böylece yiyecekler eşit bir şekilde pişecektir. Yiyecekler önceden marine edilebilir veya fırçayla üzerine yağ sürülebilir.
 - Graten veya Çıtır Üst Pişirme (Şekil B): Bu pozisyon, kapakla yiyecek arasında boşluk olmasını sağlayarak yiyeceklerin üzerini kızartarak pişirir. Güveç, patates graten, gevrek, her türlü peynirli yemeği ve daha birçok eşsiz lezzet yaratmak için idealdir. Kapaktaki Graten/Çıtır Üst Pişirme simgesini (☞) haznenin kenarındaki ok ile hizalayarak kapağı yerleştirin. Kapağın yiyeceklerin üzerine değil, haznenin kenarına sıkıca oturduğundan emin olun (Şekil B2), böylece taşmasını ve etrafa saçılmasını önlersiniz.

Mikro Pro Series Izgara, yı şu talimatlara göre mikrodalga fırına yerleştirin (Şekil C):

- Gerekirse ürünü mikrodalga fırından çıkarın, yiyecekleri ters çevirin veya karıştırın ve 20 dakikalık pişirme süresi içinde yeniden mikrodalga fırına yerleştirin. Bir defada 20 dakikadan fazla pişirmek, ürününüze veya mikrodalga fırınına zarar verebilir.

- Ürünü daima mikrodalga fırının (kapak dahil) iç panellerinden en az 5 cm/2" uzağa yerleştirin. Mikrodalga fırınızdaki tepsi veya raf varsa çıkarın ve ürünü doğrudan mikrodalga fırınının tabanına yerleştirin. Mikrodalga fırınınız döner tablalıysa ürünü daima döner tablanın üzerinde ortalayın ve tablanın döndüğünden emin olun.
- Önerilen güç maksimum 1.000 watt'tır.
- Pişirme sonrasında ürün ve içindekiler sıcak olacaktır. Daima fırın eldiveni kullanın ve ürünü yanlarındaki kulplarından tutun. Kapağı entegre kulptan tutarak kaldırın. Isı ve buhar nedeniyle yanmamak için kendinizden uzağa doğru açın.
- Ürünü içinde yemek yokken mikrodalga fırında kullanmayın.

Memnuniyetiniz ve güvenliğiniz için aşağıdaki önlemleri dikkate alın:

- İlk kullanımdan önce bu talimatların hepsini okuyun.
- Mikro Pro Series Izgara, yı çocukların erişemeyeceği yerlerde kullanın.
- Geleneksel bir fırında veya ocakta kullanmayın.
- Bu özellikler bu ürün için tasarlanmamış olduğundan, mikrodalga fırında önceden programlanmış herhangi bir ayarı veya otomatik işlevleri kullanmayın.
- Hazneye çok fazla yiyecek koymayın, daima kapağın yatay olarak yerleştirildiğinden ve haznenin kenar seviyesinin üzerinde olmadığından emin olun.
- Mikro Pro Series Izgara mikrodalga işleminden sonra çok sıcak olur. Ürünü tutarken daima fırın eldivenleri kullanın.
- Mikro Pro Series Izgara, yı asla kapaksız kullanmayın. Daima kapağın yiyeceklerin üzerine düzgün bir şekilde yerleştirildiğinden veya haznenin kenarına oturduğundan emin olun. Yapışmaz yüzeylere temas etmesine izin vermeyin, kapakla hazne arasında daima yiyecek olmalıdır.
- Ürününüzün doğru kullanımı için her zaman mikrodalga üreticinizin kullanım kılavuzuna bakın. Döner tablası varsa Mikro Pro Series Izgara, nın tabağa oturduğundan ve tabağın düzgün bir şekilde döndüğünden emin olun.
- Mikrodalga fırınızdaki daha yeni kullandıysanız ve hemen tekrar kullanmak istiyorsanız Mikro Izgara'yı kullanmadan önce kapısını açık bırakarak soğuması için en az 5 dakika bekleyin.

- Her kullanımdan sonra ürünün soğumasını bekleyin, yumuşak bir fırça ve Tupperware Mikrofiber Bez ve sabunlu sıcak suyla elinizde yıkayın ve hemen durulayıp kurulayın. Mikro Pro Series Izgara bulaşık makinesinde kullanıma uygundur. Ancak elde yıkamanızı öneririz. Bulaşık makinesinde yapışmaz kaplamaya zarar verebilen metal eşyalar veya parçalar temas edebilir. Sert deterjanlar kullanmaktan kaçının.
- Aşındırıcı, keskin veya metal aletler kullanmayın. Silikon parçaları çıkarmaya çalışmayın.
- Mikro Pro Series Izgara yalnızca mikrodalga fırında kullanım için tasarlanmıştır, ocakta, geleneksel fırında veya ızgarada kullanmayın. Çok fonksiyonlu fırınlarda, mikrodalga pişirme işlemi sırasında ızgara/çıtır veya konveksiyon fonksiyonunun yanlışlıkla etkinleştirilmediğinden emin olun aksi halde ürününüz zarar görebilir.
- Zamanla, normal ürün kullanımı haznenin dış kısmında altın sarısı bir etki oluşturabilir. Bu durum, ürünün performansını etkilemez ve Tupperware Garantisi kapsamında değildir. Dış yüzeyi temizlemek için lekesiz temizlik cilası kullanın.
- Mikrodalga fırınınızın teknolojisine bağlı olarak yiyeceklerin bir tarafındaki ısıtma etkisi, diğer tarafından daha fazla olabilir. Bu durum, ürünün performansını etkilemez ve Tupperware Garantisi kapsamında değildir.

Tupperware Kalite Garantisi

Tupperware Mikro Pro Izgara Tupperware Garantisi altındadır ve bu garanti kapsamında Tupperware ürünlerinin yönergelere uygun şekilde ve normal ev ortamında kullanılması koşullarında üründe malzemedenden veya üretimden kaynaklanan bir kusur olması halinde ürün değiştirilir. Satın alma tarihinden itibaren 3 yıl boyunca garanti kapsamında olan yüksek kaliteli yapışmaz kaplama bu kapsama dahil değildir.

www.tupperware.com.tr

MicroPro Series Grill

Cestitamo, ker ste se odločili za revolucionarni žar Tupperware MicroPro Series Grill! S tem edinstvenim izdelkom lahko hitro spečete meso, ribe, zelenjavo in sendviče ter pripravite enolončnice ali gratinirane jedi v mikrovalovni pečici. To je vaše skrivno orožje za pripravo hitre in zdrave večerje za vas in vašo družino. Zelimo vam prijetna kuharska doživetja in veliko okusnih obrokov.

Najv. 0 °C **1000 W** **Najm.**
Najv. 20 min. **Najv. 220 °C**



Tupperware

Preserving your future

Pri pomivanju v pomivalnem stroju uporabljajte program z nizko temperaturo, saj boste tako prihranili pri energiji in pomagali varovati okolje.

Lastnosti in prednosti:

Tupperware se z inovativnim izdelkom MicroPro Series Grill odziva na naraščajoče zahteve po rešitvah za hitro in preprosto kuhanje. MicroPro Series Grill je revolucionaren izdelek, sestavljen iz posode in pokrova iz inovativne kombinacije materialov.

Domiselno zasnovan izdelek MicroPro Series Grill uporablja učinkovito mikrovalovno kuhanje, da se hitro segreje ter s tem zagotovi hrustljave in zlato zapečene jedi, ki so primerljive jedem, pripravljenim v konvekcijski pečici ali klasični žar ponvi. Te izjemne rezultate zagotavlja tehnologija izdelka Tupperware MicroPro Series Grill, ki pretvori mikrovalovno v termično energijo (gretje) in obenem odbija mikrovalove od hrane. Vključno s tem se skrajša tudi čas kuhanja.

- Površina proti sprijemanju omogoča priročno in zdravo kuhanje ter preprosto serviranje in čiščenje.
- Med uporabo se hrana segreva na obeh straneh. To je idealno za pečenje mesa ali ribjih filejev ter pripravo hrustljavih toplih sendvičev, »quesadillas« in podobnih jedi.
- Dva močna ročaja na posodi in pokrovu zagotavljata čvrst in varen prijem za ergonomsko uporabo in prenašanje.
- Uporabna prostornina izdelka je 1,5 l.
- Pokrov je mogoče priročno shraniti znotraj posode.
- Edinstven pametni material nadzoruje temperaturo izdelka MicroPro Series Grill, tako da ne preseže 220 °C.

Navodila za kuhanje:

- Pred prvo uporabo izdelek MicroPro Series Grill ročno operite v topli vodi z detergentom; nato ga splaknite in posušite.
- Da bi se jedi hitro in enakomerno skuhale, narežite živila na kose enake velikosti in oblike.
- Živila z olupkom oz. kožo (npr. paradižnik, klobase itd.) najprej prebodite.
- Sestavine položite v posodo MicroPro Series Grill in jih poravnajte v enotno plast. To zagotavlja enakomerno kuhanje.
- Pokrov MicroPro Series Grill lahko uporabljate v 2 različnih položajih:
 - Pečenje na obeh straneh (slika A): V tem položaju se živila na obeh straneh dotikajo ogretega izdelka, kar omogoča obojestransko pečenje. To je idealno za živila, kot so meso ali ribji fileji, topli sendviči, pečena zelenjava itd. Pokrov postavite v ta položaj tako, da piktogram pečenja na obeh straneh (☒) poravnate s puščico na robu posode. Pokrov se bo prilegal posodi in se bo dotikal živil (slika A2). Živila morajo biti v sredini posode; na dnu posode se zbira odvečna maščoba oz. sokovi. Ker se pokrov dotika živil, morajo biti ta enake višine. To zagotavlja enakomerno pečenje. Živila lahko pred pečenjem marinirate ali rahlo premažete z oljem.
 - Gratiniranje ali hrustljivo pečenje (slika B): V tem položaju se pokrov ne dotika hrane, kar omogoča gratiniranje že kuhanih jedi. To je idealno za pripravo enolončnic, »quesadillas«, gratiniranega krompirja, drobljencev, vseh vrst jedi s sirom in drugega. Pokrov postavite v ta položaj tako, da piktogram gratiniranja/hrustljavega pečenja (☑) poravnate s puščico na robu posode. Pokrov mora biti trdno nameščen na rob posode in se ne sme dotikati hrane (slika B2); s tem preprečite iztekanje in prelitje.

Izdelek MicroPro Series Grill postavite v mikrovalovno pečico in upoštevajte naslednja navodila (slika C):

- Po potrebi vzemite izdelek iz mikrovalovne pečice, obrnite ali premešajte hrano in jo med 20-minutnim kuhanjem vrnite v mikrovalovno pečico. Če kuhanje traja neprekinjeno več kot 20 minut, se lahko izdelek oz. mikrovalovna pečica poškoduje.

- Izdelek vedno postavite vsaj 5 cm/2" od notranjih sten (tudi vrat) mikrovalovne pečice. Če imate mikrovalovno pečico s pladnjem ali poličko, jo odstranite in postavite izdelek neposredno na tla pečice. Če je v mikrovalovni pečici vrtljivi krožnik, vedno postavite izdelek na sredino krožnika in se prepričajte, da se vrti.
- Priporočena moč je največ 1000 vatov.
- Izdelek in vsebina sta po kuhanju vroča. Izdelek vedno primite za stranska ročaja in pri tem uporabite kuhinjske rokavice. Pokrov odstranite tako, da ga dvignete za ročico. Pokrov vedno dvigujte obrnjenega od sebe, da vas vročina in para ne ožgeta.
- Izdelka ne uporabljajte v mikrovalovni pečici brez hrane.

Za vaše zadovoljstvo in varnost upoštevajte nekaj previdnostnih ukrepov:

- Pred prvo uporabo preberite ta navodila v celoti.
- Otrokom ne dovolite v bližino izdelka MicroPro Series Grill med njegovo uporabo.
- Izdelka ne uporabljajte v običajni pečici ali na štedilniku.
- Ne uporabljajte nobenih predhodno programiranih nastavitev ali samodejnih funkcij mikrovalovne pečice, ker te funkcije niso bile zasnovane za ta izdelek.
- V posodo ne polagajte prevelike količine hrane; pokrov mora biti vedno nameščen vodoravno in ne sme biti višje od roba posode.
- Po uporabi v mikrovalovni pečici bo izdelek MicroPro Series Grill zelo vroč. Zato vedno uporabljajte kuhinjske rokavice.
- Izdelka MicroPro Series Grill nikoli ne uporabljajte brez pokrova. Pokrov se mora vedno dotikati hrane oziroma mora biti nameščen na rob posode. Teflonski površini se ne smeta dotikati; med pokrovom in posodo mora vedno biti hrana.
- Vedno upoštevajte navodila proizvajalca mikrovalovne pečice za ustrezno uporabo izdelka. Če je v mikrovalovni pečici vrtljivi krožnik, se prepričajte, da se mu izdelek MicroPro Series Grill prilega IN da se vrtljivi krožnik učinkovito vrti.
- Če ste mikrovalovno pečico pravkar uporabljali in bi jo želeli takoj znova uporabiti, počakajte najmanj 5 minut, da se ohladi, tako da pred uporabo žara MicroPro Series pustite vrata odprta.

- Po vsaki uporabi počakajte, da se izdelek ohladi. Ročno ga operite v topli vodi z detergentom ter pri tem uporabite mehko krtačo in brisačo iz mikrovlaknen Tupperware; nato ga takoj splaknite in posušite. Izdelek MicroPro Series Grill je primeren za uporabo v pomivalnem stroju. Vendar kljub temu priporočamo ročno pomivanje. Med pomivanjem v stroju lahko pride prevleka proti sprijemanju v stik s kovinskim priborom oz. deli ter se poškoduje. Ne uporabljajte agresivnih detergentov.
- Ne uporabljajte grobih, ostrih ali kovinskih pripomočkov. Ne odstranjujte silikonskih delov.
- Izdelek MicroPro Series Grill se lahko uporablja samo v mikrovalovni pečici; ne smete ga uporabljati na plošči štedilnika, v klasični pečici ali na žaru. Če izdelek uporabljate v večfunkcijski pečici, zagotovite, da se funkcija pečenja/hrustljavega pečenja ali konvekcijskega pečenja med uporabo ne aktivira, saj se lahko izdelek poškoduje.
- Čez čas se lahko ob običajni uporabi izdelka zunanost posode zlato obarva. Obarvanost ne bo vplivala na delovanje izdelka in je garancija Tupperware ne krije. Zunanjo površino očistite s čistilom za nerjavno jeklo.
- Hrana se lahko na eni strani bolj zapeče kot na drugi, kar je odvisno od tehnologije vaše mikrovalovne pečice. To ne bo vplivalo na delovanje izdelka in tega garancija Tupperware ne krije.

Tupperwarjeva garancija kakovosti

Izdelek MicroPro Grill ima garancijo Tupperware, ki zagotavlja, da je mogoče vsak izdelek Tupperware z napako materiala ali proizvodno napako, ki se pojavi pri uporabi izdelka skladno z navodili in pri običajni uporabi v gospodinjstvu, mogoče zamenjati (to ne velja za visokokakovostno prevleko proti sprijemanju, za katero velja garancija 3 leta od datuma nakupa).

www.tupperware.si

MicroPro Series Grill

Сізді Tupperware MicroPro Series Grill революциялық бұйымын таңдағаныңызбен құттықтаймыз! Бұл айрықша бұйым гриль етті, балық етін, көкөністер мен сэндвичтерді жылдам дайындауға, сондай-ақ микротолқынды пешіңізбен пісірме әрі гратен тағамдарын әзірлеуге мүмкіндік береді. Бұл — өзіңіз және отбасыңыз үшін пайдалы тағамдарды жылдам әзірлейтін құпия аспабыңыз. Сізге жақсы аспаздық тәжірибе жинап, көптеген дәмді тағамдарды әзірлеуіңізді тілейміз.

Макс. 1000 Вт Мин. 0 °C
Макс. 20 мин. Макс. 220 °C



Tupperware®

Preserving your future

Қуатты үнемдеу және қоршаған ортаны қорғау үшін ыдыс-аяқ жуатын машинадағы төмен температуралы бағдарламаны пайдаланыңыз.

Ерекшеліктері мен Артықшылықтары:

Инновациялық MicroPro Series Grill бұйымы Tupperware компаниясының тағамдарды әзірлеу ісінде жеңіл әрі жылдам шешімдерге деген сұранысқа жауабы болып табылады. MicroPro Series Grill революциялық бұйымы ыдыстан және материалдардың инновациялық комбинациясы арқылы жасалған қақпағынан құралған.

Біртума дизайнмен жасалған MicroPro Series Grill конвекциялық пеште немесе дәстүрлі гриль табасында әзірлеудің нәтижелерінен кем түспейтін тағамдарды тез жылытуды, қытырлақ болуын және сарғыш-қызғылт түспен енуін қамтамасыз ету үшін микротолқынды пеште дайындаудың тиімділігі жоғары тәсілдерді қолданады. Осындай жоғары нәтижелерге Tupperware-дың MicroPro Series Grill-інде микротолқындарды жылу қуатына (жылуға) түрлендіру және тағамды микротолқындардан қорғау арқылы қол жеткізілді. Осының барлығы өз кезегінде бүкіл әзірлеу уақытын үнемдеуге мүмкіндік береді.

- Күнге қарсы төсемі пайдалы тағамды оңай әзірлеуге, ыңғайлы күтім мен жеңіл тазалауға мүмкіндік береді.
- Тағамның бір уақытта екі жағынан да қызуын қамсыздандырады. Грильде балықты немесе сүбе етті, қуырылған нан, кесадилья секілді өзге де тағамдарды сарғыш-қызғылт түспен, қытырлақ етіп дайындауда өте ыңғайлы.
- Ыдыс пен қақпағының берік тұтқалары эргономикалық өңдеу мен тасымалдау үшін мығым әрі сенімді бекітілуін қамтамасыз етеді.
- Ұсынымды көлем 1,5 л.

- Сақтау кезінде ықшамдау үшін қақпақты ыдыстың ішіне қоюға болады.
- Айрықша смарт материал MicroPro Series Grill ішіндегі температураның 220 °C аспауын қадағалайды.

Тағамды әзірлеу ұсынымдары:

- Алғаш пайдаланар алдында MicroPro Series Grill-ді қолмен ыстық, сабын сумен жуып алыңыз; одан кейін шайып, кептіріңіз.
- Тағам тез әрі бірқалыпты дайын болуы үшін, азық-түлікті шағын әрі біркелкі етіп тураңыз.
- Қабығы бар қызанақ, шұжық секілді азық-түліктерді, тесіп шығыңыз.
- MicroPro Series Grill-дің ішіне салып болашақ тағамның қалыңдығы бірқалыпты екеніне көз жеткізіңіз. Сол арқылы тағамның бірқалыпты әзірленуін қамтамасыз етесіз.
- MicroPro Series Grill қақпағын екі тәсілмен қолдануға болады:
 - Тұтас қуыру (Сурет: А): Осы күйде тағамның екі жағынан да қызған өніммен тікелей әрекет жасасып әзірленуі қамтамасыз етіледі. Бұл тәсіл етті, балық сүбесін, қуырылған нанды, гриль көкөністерді әзірлеудің ең тиімдісі болып табылады. Complete Grilling пиктограммасын (☞) ыдыстың шетіндегі нұсқармен теңестіріп, қақпақты осы күйге қойыңыз. Қақпағы ыдысқа тығыз түссе, азық-түлікпен тікелей әрекет жасасады (Сурет: А2). Азық-түлік ыдыстың орта тұсына салынғанына көз жеткізіңіз; артық май мен сөл өзара түйіскен ойма орынға шығып жиналады. Қақпақ тағаммен тікелей әрекетте болады, сол себепті оның бөліктері біркелкі салынғанына көз жеткізіңіз. Сол арқылы тағамның бірқалыпты әзірленуін қамтамасыз етесіз. Грильге салу алдында азық-түлікті маринадтауға немесе маймен аздап шылауға болады.
 - Гратен немесе үсті қытырлақ пісірме (Сурет: В): Осы күйде қақпақ пен тағамның арасындағы кеңістікке өсер ету арқылы дайындалатын тағамның үстіңгі қабатын қытырлақ ету мүмкін болады. Осы тәсілмен бәліш, кесадилья, картоп гратенін, қаусырма, ірімшік қосылған түрлі тағамдар мен өзге көптеген тағамдарды дайындауда таптырмас аспап болады. Gratin / Crispy Top Cooking пиктограммасын (☞) ыдыстың шетіндегі нұсқармен теңестіріп, қақпақты осы күйге қойыңыз. Қақпақтың ернеуге тығыз түскенін, тағамға тірелмегеніне көз жеткізіңіз (Сурет: В2); Сол арқылы тағамның асып түсуіне, шашырауына жол берілмейді.

MicroPro Series Grill-ді микротолқынды пешке мына ұсынымдарды басшылыққа алып қойыңыз (Сурет: С):

- Қажет болса, бұйымды микротолқынды пештен алып, тағамды аударып немесе араластырып, осы 20 минут тамақ әзірлеу уақыты ішінде микротолқынды пешке қайта салыңыз. 20 минуттан астам уақыт пісірсе/қуырса тағам жарамсыз болуы немесе микротолқынды пеш зақымдалуы мүмкін.
- Тағамды қойғанда әрдайым тағам мен микротолқынды пеш қабырғасының (сонымен бірге есігінің) аралығы кемінде 2"/5 см болуын қадағалаңыз. Микротолқынды пешіңіз табақпен не сөремен жабдықталса, оларды алып тастап, тағамды тіке микротолқынды пештің еденіне қойыңыз. Микротолқынды пешіңіз айналмалы табақпен жабдықталса, тағамды айналмалы табақтың дәл ортасына туралаңыз, табақтың айналатынына көз жеткізіңіз.
- Ұсынымды қуат — 1000 Ватт.
- Піскен/қуырылған соң өнім мен оның ішіндегісі мен тағам ыстық болады. Әрдайым қолғап киіп, бұйымды бүйіріндегі тұтқалардан ұстаңыз. Тұтқасынан ұстап, қақпақты алыңыз. Қызу мен ыстық будан күйіп қалмас үшін, үнемі өзіңізден алшақтап ұстаңыз.
- Ішіне тағам салмастан, өнімді микротолқынды пеште пайдаланбаңыз.

Өз жайлылығыңыз бен қауіпсіздігіңіз үшін келесі сақтық шараларын ұстаныңыз:

- Алғаш пайдаланар алдын барлық осы нұсқаулықтарды оқып шығыңыз.
- MicroPro Series Grill-ді пайдалану кезінде оның қасында балалардың ойнауына жол бермеңіз.
- Кәдімгі пешке салып немесе плитаға қойып, пайдалануға болмайды.
- Микротолқынды пештегі алдын ала бағдарламаланған параметрлерді немесе автоматты функцияларды пайдаланбаңыз, себебі бұл мүмкіндіктер осы бұйымға арналмаған.
- Ішіне азық-түлікті шамадан артық салмаңыз; Әрдайым қақпағының түзу қойылғанына және оның ернеуден асып / айнып тұрмағанына көз жеткізіңіз.
- MicroPro Series Grill микротолқынды пештен алғанда өте ыстық болады. Ыдысты ұстағанда әрқашан қолғап киіңіз.
- Ешқашан MicroPro Series Grill-ді қақпағысыз пайдаланбаңыз / қоспаңыз. Әрдайым қақпақтың тағамды толық жабатынына немесе ернеуге мығым қойылғанына көз жеткізіңіз. Күюге қарсы қабатын ұстамаңыз; қақпақ пен ыдыс негізі арасында мінетті түрде азық-түлік болуы тиіс.

- Бұйымды тиісінше қолдану үшін әрдайым қажет кезде микротолқынды пеш өндірушісінің нұсқаулық буклетін қараңыз. Егер Сізде айналмалы табақша болса, MicroPro Series Grill-дің оған дұрыс орналасқанына, шегінен шықпайтынына көз жеткізіңіз.
- Микротолқынды пешті қазір пайдаланып болсаңыз және бірден қайта пайдаланғыңыз келсе, MicroPro Series Grill грилін қолданбас бұрын есігін ашық күйде кем дегенде 5 минутға суытуға қалдырыңыз.
- Әрбір пайдаланған соң, бұйымның салқындағанын күтіп, ыстық сабынды сумен және жұмсақ щеткамен және Tupperware Micro Fiber Towels өнімімен қолмен жуыңыз; одан кейін бірден таза сумен шайып, құрғатыңыз. MicroPro Series Grill-ді ыдыс жуу машинасында жууға рұқсат. Дегенмен қолмен жуғаныңыз дұрыс. Бұйымды жуған кезде күюге қарсы қабаты метал ыдыспен не өзге бөліктермен жанасатын болса, зақымдалуы мүмкін. Агрессивті жуғыш заттарды қолданбаңыз.
- Бұжыр, өткір немесе метал құралдарды пайдаланбаңыз. Силиконды бөліктерді алмаңыз.
- MicroPro Series Grill тек микротолқынды пеште қолдануға арналған; оны ас үй плитасында, пеште немесе грильде қолданбаңыз. Көп функционалды пештерде, гриль / қызарту немесе пісіру / қыздыру функциясы тағамды микротолқынды пеште әзірлеу процесінде кездейсоқ іске қосылмауын қадағалаңыз, керісінше жағдайда бұйым зақымдалуы мүмкін.
- Ұзақ уақыт кәдімгі жағдайда пайдаланған кезде ыдыстың сыртқы бөлігі сарғылт түске енуі мүмкін. Дақ түсуі өнімнің жұмысына әсер етпейді және ол Tupperware кепілдігінде қамтылмайды. Сыртқы қабатын тазалау үшін тотықпайтын болат тазалағышты қолданыңыз.
- Микротолқынды пештің технологиясына қарай тағамның бір бүйірін қыздырудың әсері екінші бүйірінен айырмасы бар болуы мүмкін. Дақ түсуі өнімнің жұмысына әсер етпейді және ол Tupperware кепілдігінде қамтылмайды.

Tupperware-ның Сапа Кепілдігі

Tupperware MicroPro Series Grill бұйымдарына Tupperware өндірген кез-келген бұйымына, күюге қарсы төсемге, олар берілген нұсқамаға сәйкес және тиісті тұрмыстық жағдайда тиісінше пайдаланылған жағдайда, алмастыруды қамсыздандыратын кепілдігі беріледі, кепілді мерзім сатып алған сәттен 3 жылды құрайды.

www.tupperwarebrands.com мекенжайы

MicroPro Series Grill

Vă felicităm pentru achiziționarea produsului revoluționar Tupperware MicroPro Series Grill! Acest produs unic vă permite să gătiți rapid pe grătar carne, pește, legume și sandwich-uri, precum și musacale și mâncăruri gratinate cu ajutorul cuptorului cu microunde. Este arma secretă pentru pregătirea unei cine rapide și sănătoase pentru dumneavoastră și familia dumneavoastră. Vă dorim o experiență culinară frumoasă și multe mese plăcute.

Max. 1000 W **Min. 0°C**
Max. 20 min. **Max. 220°C**



Tupperware®

Preserving your future

Folosiți un program cu temperatură scăzută la mașina de spălat vase pentru a economisi energie și a proteja mediul.

Caracteristici și avantaje:

Produsul inovator MicroPro Series Grill a fost conceput de Tupperware ca răspuns la cererea tot mai mare de soluții simple și rapide pentru gătit. MicroPro Series Grill este un produs revoluționar care include o bază și un capac fabricate dintr-o combinație inovatoare de materiale.

Produsul MicroPro Series Grill cu design ingenios utilizează gătirea eficientă la microunde pentru a încălzi rapid și pentru a obține mâncăruri crocante, cu crustă aurie, comparabile cu cele gătite în cuptoarele cu convecție sau în grătarele tradiționale. Aceste rezultate impresionante sunt posibile deoarece Tupperware MicroPro Series Grill transformă microundele în energie termică (căldură), eliminând, în același timp, microundele din mâncăruri. În plus, durata totală de preparare este redusă.

- Suprafețele neaderente permit gătirea simplă și sănătoasă a alimentelor, servirea fără efort și curățarea rapidă.
- Asigură încălzirea mâncării pe ambele părți în același timp. Perfect pentru gătirea fileurilor de pește sau carne și pentru toast-uri crocante aurii, quesadilla și alimente similare.
- Mânerele robuste de pe bază și capac asigură prinderea fermă și sigură, pentru manipulare și transport ergonomice.
- Capacitate utilă de 1,5 l.

- Capacul poate fi introdus în bază pentru depozitare compactă.
- Materialul unic inteligent reglează temperatura vasului MicroPro Series Grill, astfel încât să nu depășească 220°C.

Instrucțiuni de preparare:

- Înainte de prima utilizare, spălați cu mâna vasul MicroPro Series Grill folosind apă fierbinte cu detergent, apoi clătiți-l și uscați-l.
- Pentru o gătire rapidă și uniformă, tăiați alimentele în bucăți de aceeași dimensiune și formă.
- Înțepați toate alimentele cu coajă, precum roșiile, cârnații etc.
- Așezați ingredientele în baza MicroPro Series Grill, într-un strat uniform. Aceasta va asigura gătirea uniformă.
- Capacul vasului MicroPro Series Grill poate fi utilizat în 2 poziții diferite:
 - Preparare completă gril (Fig. A): În această poziție, ambele părți ale alimentelor intră în contact direct cu produsul încălzit, asigurând gătirea pe ambele părți. Este perfect pentru alimente precum fileuri de carne sau pește, toast-uri, legume la grătar etc. Așezați capacul în această poziție prin alinierea pictogramei Preparare completă (☞) cu săgeata de pe marginea bazei. Capacul se va fixa pe bază și va intra în contact direct cu alimentele (Fig. A2). Asigurați-vă că alimentele sunt centrate pe bază; canelura integrată colectează excesul de grăsimi sau sucuri. Deoarece capacul intră în contact direct cu alimentele, asigurați-vă că bucățile au o înălțime uniformă. Aceasta va asigura gătirea uniformă. Alimentele pot fi marinate sau unse puțin cu ulei înainte de preparare.
 - Preparare alimente gratinate sau crocante (Fig. B): Această poziție asigură un spațiu între capac și alimente pentru a permite gratinarea acestora. Este perfectă pentru musacale, quesadilla, cartofi gratinați, preparate cu aluat sfărâmițos, toate felurile de mâncare cu brânză și multe altele. Așezați capacul în această poziție prin alinierea pictogramei Preparare alimente gratinate/crocante (☞) cu săgeata de pe marginea bazei. Capacul trebuie să fie așezat ferm pe marginea bazei, nu pe alimente (Fig. B2); aceasta previne scurgerile și stropirile.

Așezați vasul MicroPro Series Grill în cuptorul cu microunde conform acestor instrucțiuni (Fig. C):

- Dacă este necesar, în acest interval de gătire de 20 de minute scoateți produsul din cuptorul cu microunde, întoarceți sau amestecați mâncarea și introduceți-l înapoi în cuptorul cu microunde. Gătitul pentru mai mult de 20 de minute fără oprire poate provoca deteriorarea produsului sau a cuptorului cu microunde.
- Așezați întotdeauna produsul la o distanță de cel puțin 5 cm/2" de pereții interiori (inclusiv ușa) ai cuptorului cu microunde. În cazul în care cuptorul cu microunde include o tavă sau un raft, scoateți-le din cuptor și așezați produsul direct pe baza cuptorului cu microunde. În cazul în care cuptorul cu microunde include o farfurie rotativă, centrați întotdeauna produsul pe farfuria rotativă și asigurați-vă că aceasta se rotește.
- Puterea maximă recomandată este de 1000 wați.
- Produsul și conținutul vor fi fierbinți după preparare. Folosiți întotdeauna mănuși de bucătărie și țineți produsul de mânerele laterale. Ridicați capacul din mânerul integrat. Ridicați întotdeauna capacul la distanță de dumneavoastră, pentru a evita ca aburul sau căldura să vă provoace arsuri.
- Nu utilizați produsul fără alimente în cuptorul cu microunde.

Pentru satisfacția și siguranța dumneavoastră, respectați următoarele măsuri de precauție:

- Citiți toate aceste instrucțiuni înainte de prima utilizare.
- Nu lăsați copiii aproape de vasul MicroPro Series Grill în timpul utilizării.
- Nu folosiți produsul în cuptor clasic sau pe aragaz.
- Nu utilizați setările preprogramate sau funcțiile automate ale cuptorului cu microunde, deoarece aceste caracteristici nu au fost concepute pentru acest produs.
- Nu umpleți excesiv baza cu alimente; capacul trebuie să fie întotdeauna așezat orizontal și nu trebuie să se afle deasupra nivelului marginii bazei.
- Vasul MicroPro Series Grill va fi foarte fierbinte după scoaterea din cuptorul cu microunde. Folosiți întotdeauna mănuși de bucătărie când manipulați produsul.
- Nu utilizați niciodată vasul MicroPro Series Grill fără capac. Capacul trebuie să fie întotdeauna așezat pe alimente sau să se sprijine pe marginea bazei. Nu permiteți atingerea suprafețelor neaderente; între capac și bază trebuie să existe întotdeauna alimente.

- Verificați întotdeauna instrucțiunile cuptorului cu microunde, pentru a putea folosi produsul în mod corespunzător. Dacă aveți o farfurie rotativă, asigurați-vă că vasul MicroPro Series Grill se potrivește pe aceasta și că farfuria rotativă se rotește corespunzător.
- În cazul în care tocmai ați utilizat cuptorul cu microunde și doriți să îl reutilizați este indicat să îl lăsați să se răcească timp de minimum 5 minute, cu ușa deschisă, după care puteți utiliza produsul Micro Pro Grill.
- După fiecare utilizare, așteptați ca produsul să se răcească și spălați-l cu mâna în apă fierbinte cu detergent, cu o perie moale și cu prosoapele din microfibră Tupperware; apoi clătiți-l și uscați-l imediat. Vasul MicroPro Series Grill poate fi utilizat în mașina de spălat vase. Cu toate acestea, se recomandă spălarea manuală. În timpul ciclului de spălare la mașină, stratul neaderent poate intra în contact cu ustensile sau componente metalice care îl pot deteriora. Evitați utilizarea detergenților agresivi.
- Nu utilizați ustensile abrazive, ascuțite sau metalice. Nu încercați să scoateți componentele din silicon.
- Produsul MicroPro Series Grill se poate utiliza doar în cuptorul cu microunde; nu folosiți pe plită, într-un cuptor convențional sau pe grătar. În cazul cuptoarelor multifuncționale, asigurați-vă că funcția gril/crocant sau funcția de convecție nu este activată accidental în timpul procesului de gătire la microunde, deoarece aceasta va deteriora produsul.
- În timp, utilizarea normală a produsului poate conduce la îngălbenirea părții exterioare a bazei. Aceasta nu afectează performanțele produsului și nu este acoperită de garanția Tupperware. Utilizați un detergent pentru inox pentru curățarea suprafeței exterioare.
- În funcție de tehnologia cuptorului cu microunde, alimentele se pot încălzi mai tare pe o parte decât pe cealaltă. Aceasta nu afectează performanțele produsului și nu este acoperită de garanția Tupperware.

Garanția calității Tupperware

Tupperware MicroPro Grill beneficiază de garanția Tupperware care asigură înlocuirea oricărui produs fabricat de Tupperware care prezintă orice fel de defect de material sau de manoperă apărut la folosirea produsului în mediul casnic obișnuit și în conformitate cu instrucțiunile de utilizare, cu excepția stratului neaderent de înaltă calitate care beneficiază de o garanție de 3 ani de la data achiziției.

www.tupperware.ro

MicroPro Series Grill

Благодарим ви, че избрахте революционния MicroProSeriesGrill на Tupperware! Този уникален продукт ще ви позволи бързо да гриловате месо, риба, зеленчуци и сандвичи, както и да пригответе касероли и огретени с помощта на микровълнова фурна. Той е вашето тайно оръжие да направите бърза и здравословна вечеря за вас и семейството. Пожелаваме ви приятни кулинарни изживявания и много вкусни ястия.

Макс.

1000 W

Мин. 0°C

Макс.

20 мин.

Макс. 220°C



Tupperware®

Preserving your future

Използвайте нискотемпературна програма на съдомиялната машина, за да пестите енергия и опазвате околната среда.

Характеристики и предимства:

Иновативният MicroPro Series Grill е отговорът на Tupperware на растящото търсене на лесни и бързи решения за готвене. MicroPro Series Grill е революционен продукт, състоящ се от основа и капак с иновативна комбинация от материали.

Оригинално проектираният MicroPro Series Grill използва ефективното микровълново готвене, за да се затопли бързо и за да се гарантира един хрупкав и златист резултат върху храната в сравнение с резултатите от конвекторна фурна или традиционен грил-тиган. Тези впечатляващи резултати са възможни, тъй като MicroPro Series Grill на Tupperware превръща микровълните в термална енергия (топлина) и в същото време отблъсква микровълните от храната. Всичко това се случва, докато общото време за приготвяне се намалява.

- Незалепващите повърхности позволяват удобно и здравословно готвене, сервиране без усилия, както и лесно почистване.
- Осигурява нагряване от двете страни на храната едновременно. Перфектен за гриловане на риба или месни филета, за златисти хрупкави тостове, кесадия и подобни храни.
- Здравите дръжки в основата и капака осигуряват стабилно и защитено захващане за постигане на ергономично боравене и транспортиране.
- Използваем капацитет от 1,5 л.
- Капакът може да се съхранява вътре в основата с цел компактно съхранение.
- Уникалният интелигентен материал контролира температурата на MicroPro Series Grill, гарантирайки, че няма да надвиши 220°C.

Указания за готвене:

- Преди първото използване измийте на ръка MicroPro Series Grill с гореща, сапунена вода; след това изплакнете и изсушете.

- За бързо и равномерно готвене нарежете храната на парчета с еднакви размери и форма.
- Набодете всички храни, имащи кожа, като например домати, наденици и т.н.
- Поставете съставките в основата на MicroPro Series Grill, като се уверите, че имате равномерен слой храна. Това ще гарантира равномерно готвене.
- MicroPro Series Grill може да се използва в 2 различни позиции:
 - Пълно гриловане (фиг. А): Тази позиция гарантира, че и двете страни на храната са в директен контакт със загретия продукт, осигурявайки двустранно гриловане. Това е перфектно за храни, като например месо или рибни филета, тостове, гриловани зеленчуци и т.н. Поставете капака в тази позиция, като подравните пиктограмата за пълно гриловане (☞) със стрелката на ръба на основата. Капакът ще се напасне в основата и ще бъде в директен контакт с храната (фиг. А2). Уверете се, че храната е центрирана в основата; вграденият улей събира излишните мазнини или сокове. Тъй като капакът е в директен контакт с храната, се уверете, че парчетата са с равномерна височина. Това ще гарантира равномерно готвене. Храните може да се мариноват или леко да се намажат с мазнина преди гриловане.
 - Приготвяне с хрупкава коричка или огретен (фиг. В): Тази позиция оставя място между капака и храната, постигайте „огретенови“ резултати в приготвяните храни. Тя е перфектна за приготвяне на касероли, кесадия, пататници, крамбъл, всякакви ястия със сирене и т.н. Поставете капака в тази позиция, като подравните пиктограмата за приготвяне с хрупкава коричка/огретен (☞) със стрелката на ръба на основата. Уверете се, че капакът застава стабилно върху ръба на основата, а не върху храната (фиг. В2); това ще предотврати изкипяване и пръски.

Поставете MicroPro Series Grill в микровълновата фурна, като спазвате тези насоки (фиг. С):

- Ако е необходимо, извадете продукта от микровълновата, обърнете или разбъркайте храната, след което върнете в микровълновата фурна в рамките на 20-те минути време за готвене. Готвенето повече от 20 минути наведнъж може да повреди продукта или микровълновата фурна.

- Винаги поставяйте продукта на най-малко 2"/5 см от вътрешните страни (включително вратичката) на микровълновата фурна. Ако имате микровълнова фурна с тавичка или поставка, извадете тези приспособления от фурната и поставете продукта директно върху долната повърхност на микровълновата фурна. Ако имате микровълнова фурна с въртяща се плоча, винаги центрирайте продукта върху въртящата се плочка и се уверете, че плочата се върти.
- Препоръчителната мощност е максимум 1000 W.
- Продуктът у съдържанието ще са горещи след сготвяне. Винаги използвайте готварски ръкавици и дръжте продукта за страничните дръжки. Махнете капака, като го вдигнете за вградената дръжка. Винаги правете това настрана от вас, за да не се изгорите от топлината и парата.
- Не използвайте продукта в микровълнова без храна.

За ваше удовлетворение и безопасност следвайте тези предпазни мерки:

- Прочетете изцяло тези инструкции преди първоначална употреба.
- Не допускайте деца в близост до MicroPro Series Grill по време на ползване.
- Не използвайте в конвенционална фурна или върху котлон.
- Не използвайте никакви предварително програмирани настройки или автоматични функции на микровълновата, тъй като те не са предназначени за този продукт.
- Не препълвайте основата с храна; винаги се уверявайте, че капакът е сложен хоризонтално и че той не е над нивото на ръба на основата.
- MicroPro Series Grill ще стане много горещ след готвене в микровълнова. Винаги използвайте кухненски ръкавици, когато боравите с продукта.
- Никога не използвайте MicroPro Series Grill без капака. Винаги се уверявайте, че капакът е добре сложен върху храната или лежи върху ръба на основата. Не позволявайте незалепващите повърхности да се докосват; трябва винаги да има храна между капака и основата.
- Винаги се консултирайте с книжката с инструкциите за микровълновата фурна за подходящо използване на продукта. Ако имате въртяща се плоча, се уверете, че MicroPro Series Grill се побира върху нея и че въртящата се плоча се върти ефективно.
- Ако микровълновата фурна е била използвана току-що и искате да я използвате веднага отново, оставете я с отворена вратичка за най-малко 5 минути, за да изстине, преди да поставите вътре MicroPro Series Grill.

- След всяка употреба изчакайте, докато продуктът се охлади, измийте на ръка с гореща, сапунена вода с помощта на мека четка и микрофибърните кърпи на Tupperware; след това изплакнете и изсушете незабавно. MicroPro Series Grill е подходящ за използване в съдомиялна. Въпреки това обаче препоръчваме миене на ръка. По време на цикъла на съдомиялната незалепващото покритие може да влезе в контакт с метални прибори или части, което съответно да доведе до повреждането му. Избягвайте използването на агресивни детергенти.
- Не използвайте абразивни, остри или метални кухненски прибори. Не опитвайте да махате силиконовите части.
- MicroPro Series Grill е само за използване в микровълнова фурна; не използвайте върху котлон, в конвенционална фурна или върху грил. В мултифункционални фурни се уверявайте, че функцията за конвекция или грил/хрупкавост не е активирана случайно по време на процеса на микровълново готвене, тъй като това ще повреди продукта.
- След време при нормална употреба на продукта може да се появи златист ефект върху външната част на основата. Това няма да окаже въздействие върху ефективността на продукта и не се покрива от гаранцията на Tupperware. Използвайте препарат за почистване на неръждаема стомана, за да почистите външната повърхност.
- В зависимост от технологията на микровълновата затоплящият ефект от едната страна на храната може да е по-голям отколкото при другата страна. Това няма да окаже въздействие върху ефективността на продукта и не се покрива от гаранцията на Tupperware.

Гаранция за качество на Tupperware

MicroPro Series Grill на Tupperware е покрит от гаранцията на Tupperware, която гарантира подмяна на всеки продукт, произведен от Tupperware, с производствен дефект или с дефект на материала, получен при използване на продукта в съответствие с указанията и при нормални домашни условия, с изключение на висококачественото незалепващо покритие, за което гаранционното покритие е 3 години от датата на покупката.

www.tupperware.bg

• وفقاً لتقنية الميكروويف لديك، قد يكون تأثير الحرارة على أحد جانبي الطعام أكبر من الجانب الآخر. لن يؤثر ذلك على أداء المنتج وغير مشمول في ضمان Tupperware.

ضمان جودة Tupperware

MicroPro Series تاي اوش Tupperware نامض ي طغي
يأ لادبتسا نمضري و Tupperware نم Series
ببي ع ي رهظ انذا Tupperware عي نصت نم جت نم
م ادختسا دن ع ثدحي عي نصتلا وأ ةداملا ي ف
م ادختسالا ي ف و تاهي جوتلل أق ف و جت نم ل
ة داضملا ة ق بطلا ء ان ثتس اب ، ي داعلا ي ل زنم ل
ن امضلا اه ي طغي ي تلا ة دوجلا ة ي ل اع ق اصتلال
ء ارشلا خ ي رات نم تاونس 3 ة دمل

www.tupperwarebrands.com

لأغراض تتعلق بالسلامة ورضا المستخدم، اتبعي الإجراءات الاحتياطية التالية:

- يجب قراءة جميع هذه التعليمات قبل الاستخدام لأول مرة.
- تجنبي ترك الأطفال بالقرب من شواية MicroPro Series أثناء استخدامها.
- تجنبي الاستخدام في فرن عادي أو فوق الموقد.
- تجنب استخدام أي إعدادات مسبقة البرمجة أو أي وظائف أتوماتيكية بالميكروويف نظراً لعدم تصميم تلك المزايا بما يتناسب مع هذا المنتج.
- تجنبي الإفراط في ملء القاعدة بالطعام، وتأكدي دائماً من وضع الغطاء أفقياً ومن عدم وجوده فوق مستوى حافة القاعدة.
- تكون شواية MicroPro Series ساخنة للغاية بعد وضعها داخل الميكروويف. استخدمي دائماً قفازات الفرن عند التعامل مع الشواية.
- تجنبي استخدام شواية MicroPro Series دون الغطاء. وتأكدي دائماً من وضع الغطاء بشكل جيد فوق الطعام أو استقراره على حافة القاعدة. تجنبي ملامسة الغطاء للأسطح المضادة للالتصاق، يجب دائماً توفر طعام بين الغطاء والقاعدة.
- احرصي دائماً على مراجعة كتيب التعليمات الخاص بالجهة المصنعة للميكروويف؛ للتعرف على الاستخدام الصحيح للمنتج. وإذا كان لديك لوحة دوارة في الميكروويف، فتأكدي من وضع شواية MicroPro Series عليها بصورة ملائمة ومن دوران اللوحة الدوارة بفعالية.
- إذا كنت قد انتهيت من استعمال الميكروويف لديك للتو وتريد استعماله مباشرة مرة أخرى، فدعه يبرد لمدة لا تقل عن 5 دقائق عن طريق ترك بابه مفتوحاً قبل استخدام الشواية التي تنتمي مجموعة المنتجات MicroPro.
- انتظري كل مرة تستخدم في الشواية حتى تبرد، واغسليها يدوياً بمياه ساخنة وصابون باستخدام فرشاة ناعمة وفوطة ألياف صناعية من Tupperware، ثم اشطفيها وجففيها على الفور. يمكن وضع شواية MicroPro Series في غسالة الأطباق. إلا أننا نوصي بغسلها يدوياً. فإثناء دورة غسل الأطباق، قد تلامس الطبقة المضادة للالتصاق أجزاء أو أدوات معدنية قد تتلفها. تجنبي استخدام المنظفات القوية.
- لا تستخدم أدوات كاشطة، أو حادة، أو معدنية. لا تحاولي فك الأجزاء السيليكون.
- شواية MicroPro Series مخصصة للاستخدام داخل الميكروويف فقط، لا تستخدمها فوق الموقد، أو داخل فرن عادي، أو على الشواية. في الأفران متعددة الوظائف، تأكدي من عدم تشغيل وظيفة الشوي/التحمير أو الوظيفة التقليدية عن غير قصد أثناء عملية الطهي داخل الميكروويف؛ حيث يتسبب ذلك في تلف المنتج الخاص بك.
- مع مرور الوقت، قد يتسبب الاستخدام العادي للمنتج في تكون لون ذهبي بالجزء الخارجي من القاعدة. لن يؤثر ذلك على أداء المنتج وغير مشمول في ضمان Tupperware. استخدمي ملمع تنظيف للصلب الذي لا يصدأ لتنظيف السطح الخارجي.

شواية MicroPro Series

MicroPro Series شواية تويوش كراي تخا يلع اني ناهت اذه كل حي تي Tupperware نم قووبسم لاريغ ،تاورض خال او ،كامس آل او ،محل لايوش دي رفال جت نمل او نجاوطلا دادع لى لى قفاض إلاب ،ع عرس ب رى اطلش ل او وهف .في وورك يمل امدخ تساب نات ارجل افاصوو كل ي حصو عي رس ءاشع دادع لاي رسلا ك حالس رى ثكل او قراس يهط ةبرجت كل ي نم تن .كتل ئاع لو ةي هشل ا تابجولا نم

تاو 1000 ي صقالا دحل

ةي وئم ةج رد 0 ي ن دألا دحل

ةي قو قد 20 ي صقالا دحل

ةج رد 220 ي صقالا دحل
تي اهرهف ةج رد ةي وئم



Tupperware®

Preserving your future

استخدمى برنامجاً بدرجة حرارة منخفضة في غسالة الأطباق الخاصة بك؛ لتوفير الطاقة والمساعدة على حماية البيئة.

الميزات والفوائد:

ةباجتسا يه ةركت بمل MicroPro Series ةي اوش دوجو يلع دي ازتمل بل لطلل Tupperware بناج نم MicroPro ةي اوش ف .ع ي رس ل او له سل ا ي هطلل لولح ءاطغو ةدع اق نم نوكم قووبسم ريغ جت نم Series داومل نم ركت ب م جي زمب

ةم صم ل MicroPro Series ةي اوش دي فتست

مدخ تساب ل اعفل ا ي هطلل ةي لم ع نم ةع اربب لوصحل نامض عم ةع رس ب نخ ستل في وورك يمل ةنراقم نولل ةي بهذ ةم حمو ةش مرقم ةم عطا يلع يف ي هطلل دنع اهي لنع ني ل صحت ي تل ا جئ ات نلاب .ي دي لقتل ا يوش ل اعو و ا ي رارحل ل محل نرف نال ؛ ةع ئارل ا جئ ات نل ا هذه يلع لوصحل ا كنكم ي و لوحت Tupperware نم MicroPro Series ةي اوش ي فو (ةرارح) ةي رارح ققاط يلع ل في وورك يمل ا نرفا لى لقت عم اذه لك .م اعطلل نع اهل زعت تقولا سفن .ي لام جلال ا ي هطلل تقو

• أسطح مضادة للالتصاق للطهي بشكل مريح وصحي، وتقديم الطعام دون عناء، والتنظيف السهل.

• توفر الحرارة على جانبي الطعام في نفس الوقت. فهي مناسبة لشوي شرائح الأسماك أو اللحوم، وإعداد الشطائر المحمصة والمقرمشة ذهبية اللون، والكاساديل، والأطعمة المشابهة.

• مقابض متينة متصلة بالقاعدة والغطاء؛ لتوفير إمكانية إمساك ثابت وآمن للتعامل والنقل المريح.

• السعة القابلة للاستخدام تبلغ 1.5 لتر.

• يمكن وضع الغطاء داخل القاعدة للتخزين في مساحة صغيرة.

• تتحكم المادة الذكية الفريدة في درجة حرارة شواية MicroPro Series؛ لضمان ألا تتخطى درجة حرارتها 220 درجة مئوية درجة فهرنهايت.

إرشادات الطهي:

• قبل الاستخدام لأول مرة، اغسلي شواية MicroPro Series يدوياً بالماء الساخن والصابون، ثم اشطفيها وجففيها.

• للطهي السريع والمتجانس، احرصى على تقطيع الطعام إلى قطع متساوية في الحجم والشكل.

• انقبي الأطعمة التي تحتوي على قشرة، مثل الطماطم، والنقانق، وغيرها.

• ضعي المكونات على قاعدة شواية MicroPro Series مع التأكد من وجود طبقة متجانسة من الطعام. سيضمن ذلك عملية طهي متجانسة.

• يمكن استخدام غطاء شواية MicroPro Series في وضعين مختلفين:

• الشوي الكامل (الشكل أ): يضمن هذا الوضع ملامسة كلا جانبي الطعام مباشرة للشواية، مما يوفر الشوي على الوجهين. وهو وضع مثالي للأطعمة مثل شرائح اللحوم أو الأسماك، أو الشطائر المحمصة، أو الخضروات المشوية، أو ما شابه ذلك. ضعي الغطاء في هذا الوضع عن طريق محاذاة رمز الشوي الكامل (☐) مع السهم الموجود على حافة القاعدة. وبذلك سيتم وضع الغطاء على القاعدة وسيلامس الطعام مباشرة (الشكل أ.2). تأكدي من وضع الأطعمة في منتصف القاعدة؛ حيث تجمع القناة المدمجة الفائض من الدهون أو العصارة. ونظراً للامسة الغطاء للطعام مباشرة، تأكدي من تجانس ارتفاع القطع. سيضمن ذلك عملية طهي متجانسة. يمكن تتبيل الأطعمة أو دهنها بالزيت قليلاً قبل الشوي.

• طهي الجراتان أو الوجه المقرمش (الشكل ب): يتيح هذا الوضع ترك مساحة بين الغطاء والطعام؛ للحصول على أطعمة مطهية مع وجه جراتان. وهو وضع مثالي لإعداد وصفات مثل الطواجن، والكاساديل، وجراتان البطاطس، والوصفات بالوجه المفتت، وجميع أنواع الأطباق المكوّنة من الجبن، وغير ذلك الكثير. ويمكنك تركيب الغطاء في هذا الوضع عن طريق محاذاة رمز طهي الجراتان / الوجه المقرمش (☐) مع السهم الموجود على حافة القاعدة. تأكدي من إحكام تركيب الغطاء على حافة القاعدة وليس على الطعام (الشكل ب.2)؛ سيحول ذلك دون فيضان الطعام وتناثره.

نرف ي ف MicroPro Series ةي اوش عرضو نكم ي لكشلا) ةي لاتل ا تاداش رال ا ع ارم عم في وورك يمل ا (ج):

• يمكنك عند الحاجة إخراج المنتج من الميكروويف، وتقليب الطعام أو تحريكه، ثم إعادته إلى الميكروويف خلال فترة الطهي البالغة 20 دقيقة. قد يتسبب طهي الطعام لأكثر من 20 دقيقة في المرة الواحدة في تلف الشواية أو فرن الميكروويف لديك.

• احرصى دائماً على وضع الشواية على بُعد 2 بوصة/5 سم على الأقل من الجدران الداخلية (شاملة الباب) لفرن الميكروويف لديك. إذا كان فرن الميكروويف لديك يحتوي على صينية أو رف، فأزليه من الفرن وضعي الشواية على قاعدة الفرن مباشرة. إذا كان فرن الميكروويف الخاص بك مزوداً بلوحة دوارة، فاحرصى دائماً على وضع الشواية في منتصف اللوحة الدوارة وتأكدي أن اللوحة تدور.

• القدرة الموصى بها هي 1000 وات بحد أقصى.

• تكون الشواية والمحتويات ساخنة بعد الطهي. استخدمى دائماً قفازات الفرن وامسكي الشواية من المقابض الجانبية. أزيلى الغطاء برفعه من المقبض المدمج. احرصى دائماً على رفعه بعيداً عنك؛ حتى لا تحرقك الحرارة والبخار.

• لا تستخدمى الشواية في الميكروويف دون وجود طعام.